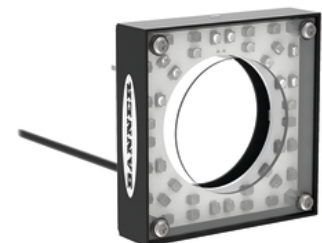
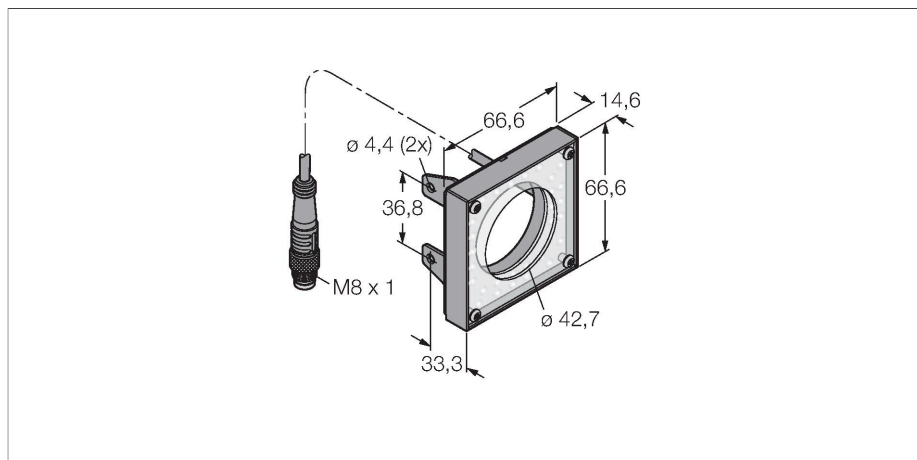


# LEDRR62X62M

## zpracování obrazu – kruhové světlo



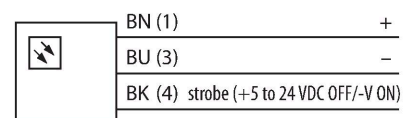
### Technické údaje

Typ	LEDRR62X62M
ID č.	3075370
Signal and display data	
Účel použití	zpracování obrazu
Funkce	ploché světlo
Barva světla	červená
Vlnová délka	620...630 nm
Životnost LED (L70)	20000 h
Vlastnosti barvy 1	červená
Elektrické údaje	
Napájecí napětí	24 VDC
DC jmenovitý provozní proud	≤ 100 mA
Max. spotřeba proudu jedné barvy	130 mA
Mechanické údaje	
Pouzdro	kvádrové pouzdro
Rozměry	66.7 x 66.7 x 104.1 mm
Materiál pouzdra	kov, ocel s nízkým obsahem uhlíku
Window material	akrylát, čirý
Elektrické připojení	kabel s konektorem, M8 x 1, 0.3 m, PVC
Počet žil	3
Okolní teplota	0... +50 °C
Stupeň krytí	IP20
Testy / certifikáty	
Certifikáty	CE, cULus listed

### Vlastnosti

- osvětlení okolního prostoru
- stupeň krytí: IP20
- barva: červená
- Napájení: 24 VDC
- konektor M8 na kabelu 0.3m

### Schéma zapojení



### Funkční princip

Přímá montáž na senzor pro jednoduché nastavení. Osvětlení objektů přímo ze senzoru.