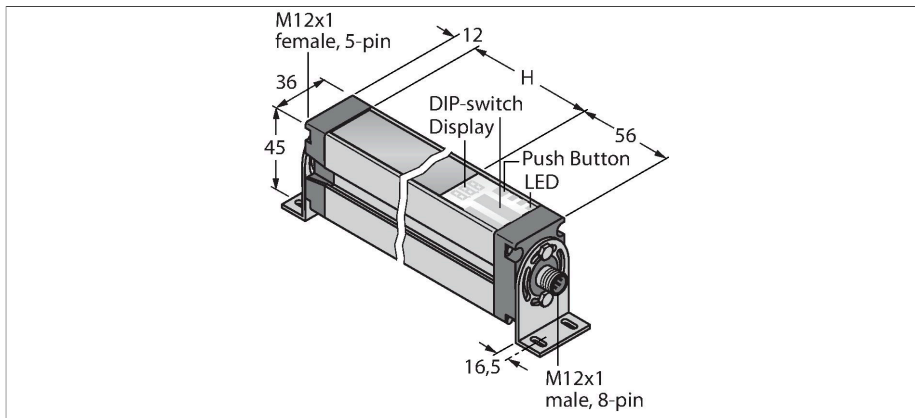


EA5R1800NIXMODQ

Měřicí optický závěs – přijímač



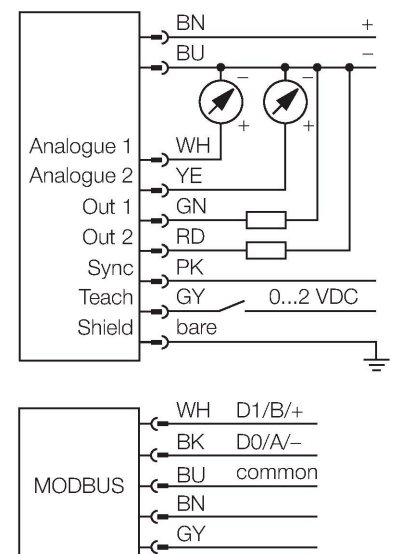
Technické údaje

Typ	EA5R1800NIXMODQ
ID č.	3075420
Optická data	
Funkce	optická závora
Druh provozu	přijímač
Optické rozlišení	5 mm
Rozsah	400...4000 mm
Hlídaná výška	1800 mm
Počet paprsků	360
Elektrické údaje	
Napájecí napětí	12...30 VDC
DC jmenovitý provozní proud	≤ 375 mA
Proud naprázdno	≤ 400 mA
Komunikační protokol	Modbus RTU RS485
Výstupní funkce	2x spínací kontakt, NPN/analogový výstup
Typ analogových výstupů	4...20 mA
Proudový výstup	4...20 mA
Zatěžovací odpor	≤ 1350 Ω
Doba ustálení	≤ 2 s
Reakční čas typicky	< 26.5 ms
Možnost zablouknutí	ano
Mechanické údaje	
Pouzdro	kvádrové pouzdro, EZ-Array
Rozměry	45.2 x 36 x 1878 mm
Materiál pouzdra	kov, AL, eloxováno
Čočka	plast, akrylát
Elektrické připojení	konektor, M12 x 1

Vlastnosti

- zástrčka M12x1, 8pinová
- snímací pole 1800 mm
- stupeň krytí IP65
- rozlišení 5 mm
- max. dosah 4 m
- součástí dodávky 2x držák EZA-MBK-11
- napájecí napětí 12...30 VDC
- 2x spínací výstup NPN
- 2x analogový výstup 4...20 mA
- Modbus RTU po RS485, zásuvka M12 x 1 5pinová
- podporované přenosové rychlosti: 9.600, 19.200, 38.400, 57.600 a 115.200 Bd

Schéma zapojení



Technické údaje

Okolní teplota	-40... +70 °C
Stupeň krytí	IP65
Indikace napájení	LED, červená
Signalizace poruchy	LED, červená (dvoubarevná LED)
Indikace funkční rezervy	LED, červená
Testy / certifikáty	
Certifikáty	CE

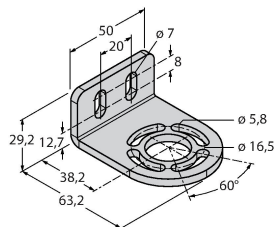
Funkční princip

Měřicí optické závěsy EZ-Array jsou ideální pro měření velikosti nebo profilu výrobků, pro kontrolu polohy, velikosti, otvorů nebo počítání výrobků. Dvoudílný závěs umožňuje velice jednoduchou montáž. Vyhodnocovací elektronika je integrována v přijímači, konfigurace se provádí pomocí 6 DIP přepínačů. Speciální funkce je možné nastavit pomocí PC a přiloženého software. K synchronizaci slouží Sync výstup, který se propojí mezi přijímačem a vysílačem.

Příslušenství

EZA-MBK-11

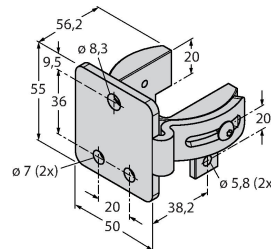
3071470



Montážní úhelník, černý, ocel, pro EZ-ARRAY a EZ-SCREEN, standardní a kaskádové typy, 14 a 30 mm

EZA-MBK-12

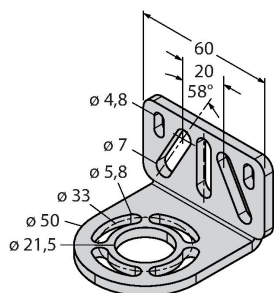
3071756



Montážní úhelník, černý, ocel, pro EZ-ARRAY a EZ-SCREEN, standardní a kaskádové typy, 14 a 30 mm

EZA-MBK-20

3072587



Montážní úhelník, černý, ocel, pro EZ-ARRAY a EZ-SCREEN, 14 a 30 mm

Příslušenství

Rozměrový náčrtek	Typ	ID č.	
	EZA-USB-485-01	3083025	USB-RS485 kabel, zástrčka M12 x 1 - zástrčka USB typ A
	RKS8T-2/TEL	6625446	Připojovací kabel, zásuvka M12 přímá 8pinová, délka kabelu: 2 m, materiál kabelu: černé PVC, stínění, cULus certifikát; k dispozici i jiné délky kabelu a provedení, viz www.turck.cz
	WKS8T-2/TEL	6625449	Připojovací kabel, zásuvka M12 úhlová 8pinová, délka kabelu: 2 m, materiál kabelu: černé PVC, stínění, cULus certifikát; k dispozici i jiné délky kabelu a provedení, viz www.turck.cz

Rozměrový náčrtek	Typ	ID č.
	RSS4.5T-2/TEL	6626367
	RKS4.5T-2-RSS4.5T/TEL	6626388
	RKC8T-2/TEL	6625130
	WKC8T-2/TEL	6625133

Připojovací kabel, zásuvka M12
přímá 8pinová, délka kabelu: 2 m,
materiál kabelu: černé PVC; cULus
certifikát; k dispozici i jiné délky kabelu
a provedení, viz www.turck.cz

Připojovací kabel, zásuvka M12
úhlová 8pinová, délka kabelu: 2 m,
materiál kabelu: černé PVC; cULus
certifikát; k dispozici i jiné délky kabelu
a provedení, viz www.turck.cz