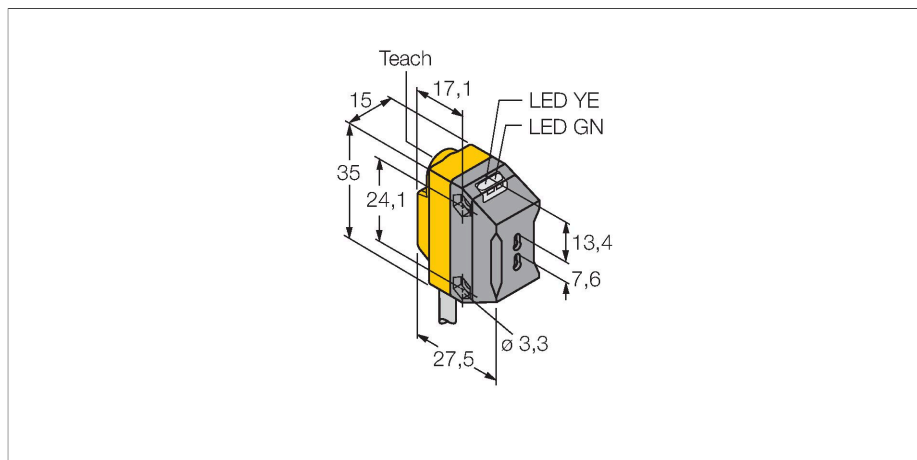


# QS18EN6FP

## Optosenzor – optické senzory pro plastové světlovody



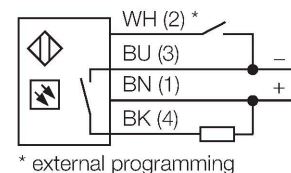
### Technické údaje

Typ	QS18EN6FP
ID č.	3075722
<b>Optická data</b>	
Funkce	Senzor pro světlovody
Druh provozu	plastové světlovody
Druh světelného vodiče	plast
Barva světla	červená
Vlnová délka	660 nm
<b>Elektrické údaje</b>	
Napájecí napětí	10...30 VDC
DC jmenovitý provozní proud	≤ 100 mA
Proud naprázdno	≤ 35 mA
Ochrana proti přepólování	ano
Výstupní funkce	spínací, NPN
Frekvence spínání	≤ 833 Hz
Doba ustálení	≤ 100 ms
Reakční čas typicky	< 0.6 ms
Možnost nastavení	tlačítko vzdálené nastavení
<b>Mechanické údaje</b>	
Pouzdro	kvádrové pouzdro, QS18
Rozměry	27.5 x 15 x 35 mm
Materiál pouzdra	plast, termoplastický materiál
Elektrické připojení	kabel, 2 m, PVC
Počet žil	4
Průřez žily	0.35 mm <sup>2</sup>
Okolní teplota	-20... +70 °C

### Vlastnosti

- PVC kabel 2 m, 4žilový
- stupeň krytí IP67
- dobře viditelné LED
- nastavení citlivosti Teach tlačítkem
- napájecí napětí: 10...30 VDC
- NPN spínací výstup
- spínání světlem / tmou

### Schéma zapojení



### Funkční princip

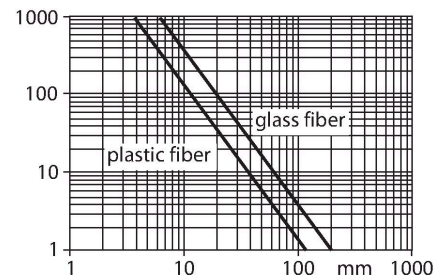
Při stíněných montážních podmínkách nebo při vysokých teplotách jsou často optimálním řešením skleněné nebo plastové světlovody. Světlovody vedou světlo od senzoru ke snímanému objektu. Pro jednocestné závory se používají jednoduché světlovody, pro reflexní závory se používají vidlicové světlovody.

#### Akční rádius

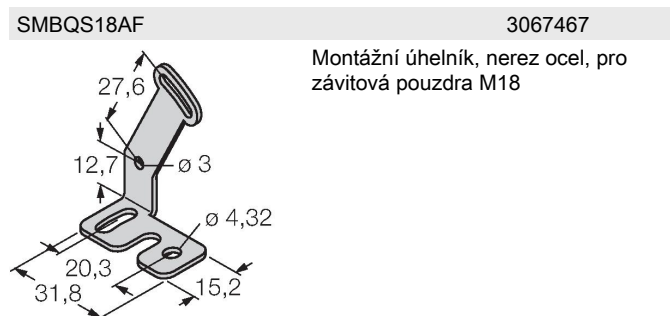
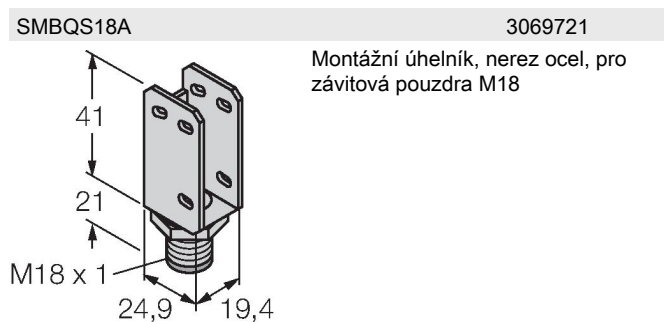
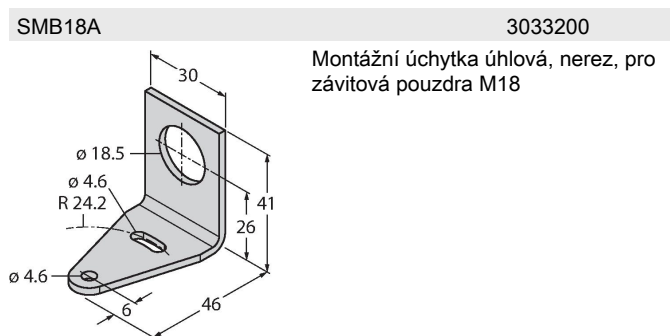
Funkční rezerva v závislosti na dosahu jednocestné světelné závory (typ F se světlovodem IT23S a typ FP se světlovodem PIT46U)

## Technické údaje

Relativní vlhkost vzduchu	0...95 %
Stupeň krytí	IP67
Speciální vlastnosti	zastavení/zpomalení Wash down
Indikace napájení	LED, zelená
Indikace stavu výstupu	LED, žlutá
Signalizace poruchy	LED, zelená, bliká
Indikace funkční rezervy	LED
indikace alarmu	LED žlutá bliká
<b>Testy / certifikáty</b>	
Certifikáty	CE, cURus



## Příslušenství



## Příslušenství

Rozměrový náčrtek	Typ	ID č.	
<p>2000 14 3 2x <math>\varnothing</math> 2,2 M6 x 0,75 Nickel plated brass <math>\varnothing</math> 4 2x <math>\varnothing</math>1 fibre</p>	PBT46U	3025967	Plastový světlovod, pracovní režim: Světelný snímač, závitové pouzdro M3 x 0,75, konfekční světlovod bez koncovky, vnější plášť z polyetylénu, pro teploty -30 °C...+70 °C.

	PIT46U	3026034	Plastový světlovod, pracovní režim: Světelná závora, závitové pouzdro M3 x 0,5, konfekční světlovod bez koncovky, vnější plášť z polyetylénu, pro teploty -30 °C...+70 °C.
--	--------	---------	--

