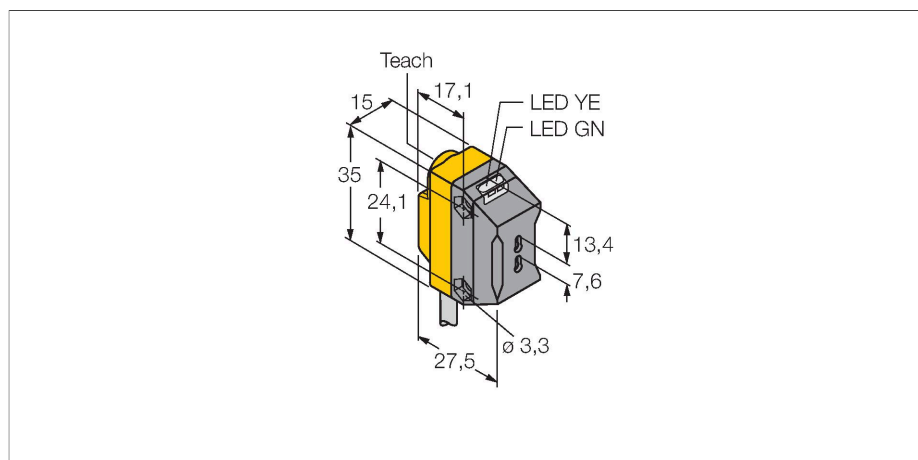


QS18EP6FP

Optosenzor – optické senzory pro plastové světlovody



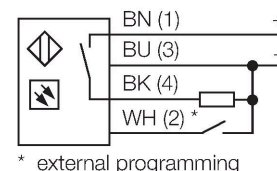
Technické údaje

| | |
|-----------------------------|--------------------------------|
| Typ | QS18EP6FP |
| ID č. | 3075728 |
| Optická data | |
| Funkce | Senzor pro světlovody |
| Druh provozu | plastové světlovody |
| Druh světelného vodiče | plast |
| Barva světla | červená |
| Vlnová délka | 660 nm |
| Elektrické údaje | |
| Napájecí napětí | 10...30 VDC |
| DC jmenovitý provozní proud | ≤ 100 mA |
| Proud naprázdno | ≤ 35 mA |
| Ochrana proti přepólování | ano |
| Výstupní funkce | spínací, PNP |
| Frekvence spínání | ≤ 833 Hz |
| Doba ustálení | ≤ 100 ms |
| Reakční čas typicky | < 0.6 ms |
| Možnost nastavení | tlačítko vzdálené nastavení |
| Mechanické údaje | |
| Pouzdro | kvádrové pouzdro, QS18 |
| Rozměry | 27.5 x 15 x 35 mm |
| Materiál pouzdra | plast, termoplastický materiál |
| Elektrické připojení | kabel, 2 m, PVC |
| Počet žil | 4 |
| Průřez žily | 0.35 mm ² |
| Okolní teplota | -20... +70 °C |

Vlastnosti

- PVC kabel 2 m, 4žilový
- stupeň krytí IP67
- dobře viditelné LED
- nastavení citlivosti Teach tlačítkem
- napájecí napětí: 10...30 VDC
- PNP spínací výstup
- spínání světlem / tmou

Schéma zapojení



Funkční princip

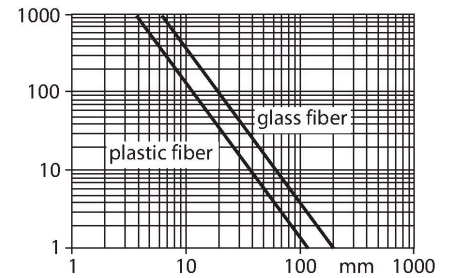
Při stísněných montážních podmínkách nebo při vysokých teplotách jsou často optimálním řešením skleněné nebo plastové světlovody. Světlovody vedou světlo od senzoru ke snímanému objektu. Pro jednocestné závory se používají jednoduché světlovody, pro reflexní závory se používají vidlicové světlovody.

Akční rádius

Funkční rezerva v závislosti na dosahu jednocestné světelné závory (typ F se světlovodem IT23S a typ FP se světlovodem PIT46U)

Technické údaje

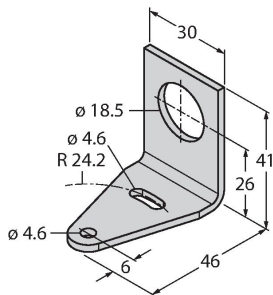
| | |
|----------------------------|----------------------------------|
| Relativní vlhkost vzduchu | 0...95 % |
| Stupeň krytí | IP67 |
| Speciální vlastnosti | zastavení/zpomalení Wash down |
| Indikace napájení | LED, zelená |
| Indikace stavu výstupu | LED, žlutá |
| Signalizace poruchy | LED, zelená, bliká |
| Indikace funkční rezervy | LED |
| indikace alarmu | LED žlutá bliká |
| Testy / certifikáty | |
| Certifikáty | CE, cURus |



Příslušenství

SMB18A

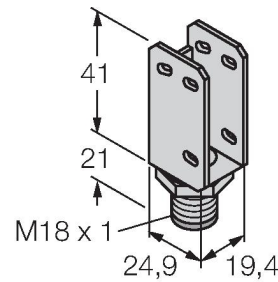
3033200



Montážní úchytka úhlová, nerez, pro závitová pouzdra M18

SMBQS18A

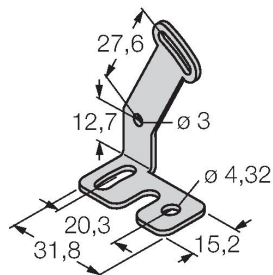
3069721



Montážní úhelník, nerez ocel, pro závitová pouzdra M18

SMBQS18AF

3067467



Montážní úhelník, nerez ocel, pro závitová pouzdra M18

Příslušenství

| Rozměrový náčrtek | Typ | ID č. | |
|---|--------|---------|---|
| <p>2000</p> <p>14</p> <p>3</p> <p>2x $\varnothing 2,2$</p> <p>M6 x 0,75 Nickel plated brass</p> <p>$\varnothing 4$</p> <p>2x $\varnothing 1$ fibre</p> | PBT46U | 3025967 | Plastový světlovod, pracovní režim: Světelný snímač, závitové pouzdro M3 x 0,75, konfekční světlovod bez koncovky, vnější plášť z polyetylénu, pro teploty -30 °C...+70 °C. |

| | | | |
|--|--------|---------|--|
| | PIT46U | 3026034 | Plastový světlovod, pracovní režim: Světelná závora, závitové pouzdro M3 x 0,5, konfekční světlovod bez koncovky, vnější plášť z polyetylénu, pro teploty -30 °C...+70 °C. |
|--|--------|---------|--|

