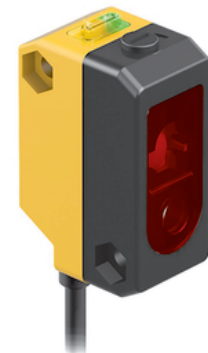
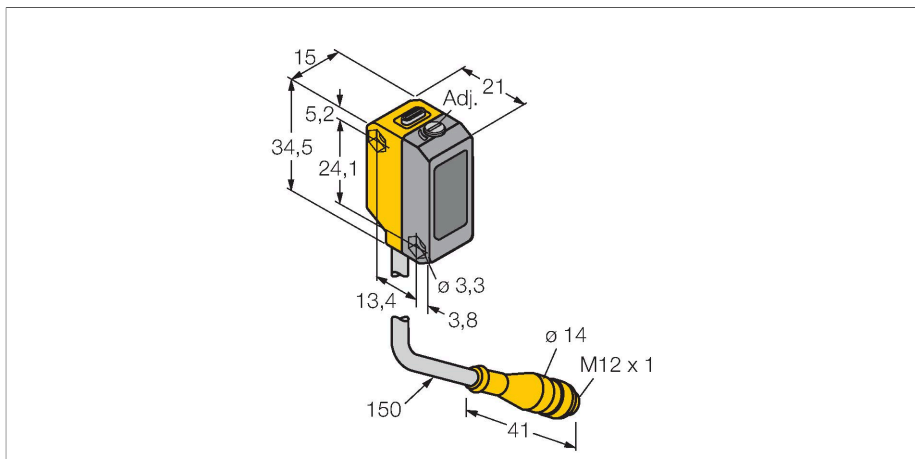


QS18VN6LAF250Q5

Optosenzor – Laserový reflexní snímač s nastavitelným zacloněním pozadí



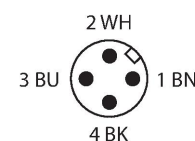
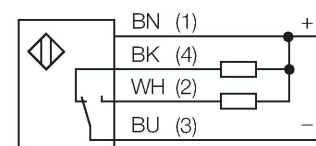
Technické údaje

Typ	QS18VN6LAF250Q5
ID č.	3075737
Optická data	
Funkce	senzor přiblížení
Druh provozu	potlačení pozadí, nastavitelné
Barva světla	červená
Vlnová délka	658 nm
Laserová třída	▲ 2
Průměr paprsku	1 mm
Rozsah	1...250 mm
Elektrické údaje	
Napájecí napětí	10...30 VDC
Zvlnění	< 10 % U _{ss}
DC jmenovitý provozní proud	≤ 100 mA
Ochrana proti zkratu	ano
Ochrana proti přepólování	ano
Výstupní funkce	spínací/rozpínací, NPN
Proudový výstup	100 mA
Frekvence spínání	≤ 700 Hz
Doba ustálení	≤ 200 ms
Reakční čas typicky	< 0.7 ms
Možnost nastavení	mechanický šroub
Mechanické údaje	
Pouzdro	kvádrové pouzdro, QS18
Rozměry	21.1 x 15 x 34.5 mm
Materiál pouzdra	plast, ABS

Vlastnosti

- 150mm PVC kabel s konektorem M12 x 1, 4žilový
- stupeň krytí IP67
- dobře viditelné LED
- mez zaclonění nastavitelná potenciometrem
- napájecí napětí: 10...30 VDC
- přepínací NPN výstup

Schéma zapojení



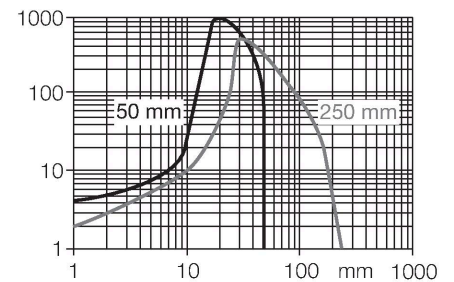
Funkční princip

Reflexní snímače se zacloněným pozadím pracují s jedním vysílacím a dvěma přijímacími elementy, jedním pro blízký a jedním pro vzdálený rozsah. Pozice detekovaného objektu a optická struktura senzoru určují, na který přijímací prvek dopadá největší množství světla. Pomocí nastavovacího šroubu se změní optika senzoru tak, aby bylo možné posunovat hranici mezi blízkým a vzdáleným rozsahem. Tato hranice určuje, zda se snímáný objekt nachází uvnitř nebo mimo snímacího rozsahu.

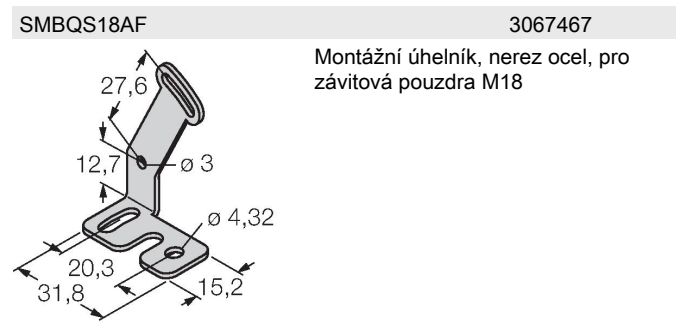
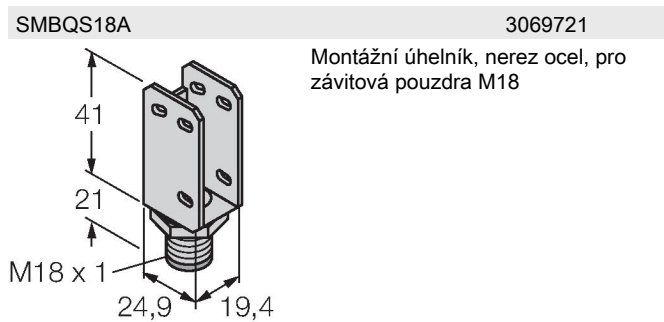
Technické údaje

Čočka	plast, Acrylic
Elektrické připojení	kabel s konektorem, M12 x 1, 0.15 m, PVC
Počet žil	4
Okolní teplota	-10... +50 °C
Stupeň krytí	IP67
Indikace napájení	LED, zelená
Indikace stavu výstupu	LED, žlutá
Signalizace poruchy	LED, zelená, bliká
Indikace funkční rezervy	LED, žlutá, bliká
Testy / certifikáty	
MTTF	268 let dle SN 29500 (Ed. 99) 40°C
Certifikáty	CE, cURus

Křivky dosahu blízké a vzdálené meze zaclonění



Příslušenství



Příslušenství

Rozměrový náčrtek	Typ	ID č.	
	RKC4.4T-2/TEL	6625013	Připojovací kabel, zásuvka M12 přímá 4pinová, délka kabelu: 2 m, materiál kabelu: černé PVC; cULus certifikát; k dispozici i jiné délky kabelu a provedení, viz www.turck.cz
	WKC4.4T-2/TEL	6625025	Připojovací kabel, zásuvka M12 úhlová 4pinová, délka kabelu: 2 m, materiál kabelu: černé PVC; cULus certifikát; k dispozici i jiné délky kabelu a provedení, viz www.turck.cz