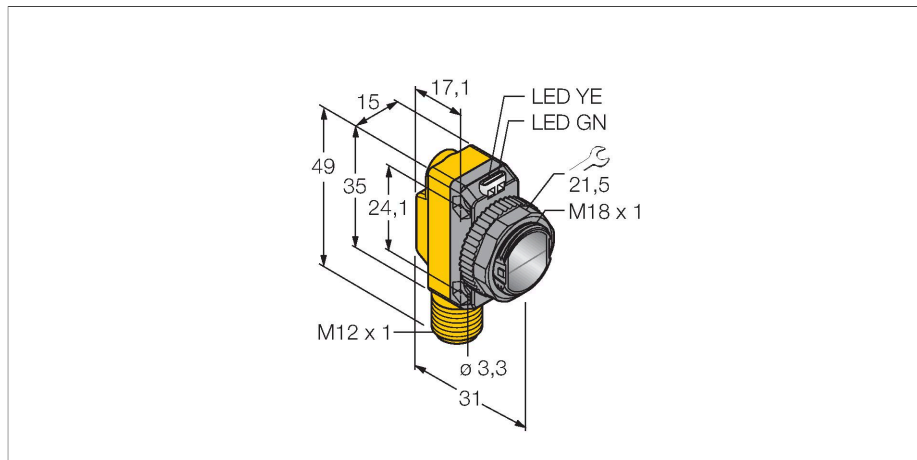


QS186LE211Q8

Optosenzor – laserový vysílač



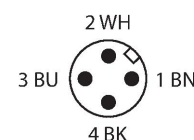
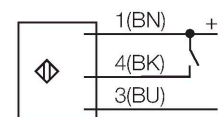
Technické údaje

Typ	QS186LE211Q8
ID č.	3075965
Optická data	
Funkce	jednocestná závora
Druh provozu	laserový vysílač
Barva světla	IR
Vlnová délka	650 nm
Laserová třída	▲ 2
Rozsah	0...15000 mm
Elektrické údaje	
Napájecí napětí	10...30 VDC
Zvlnění	< 10 % U _{ss}
DC jmenovitý provozní proud	≤ 100 mA
Ochrana proti zkratu	ano
Ochrana proti přepólování	ano
Doba ustálení	≤ 10 ms
Mechanické údaje	
Pouzdro	kvádr se závitem, QS18
Rozměry	Ø 18 x 31 x 15 x 35 mm
Materiál pouzdra	plast, ABS
Čočka	plast, PMMA
Elektrické připojení	konektor, M12 x 1, PVC
Počet žil	4
Okolní teplota	-10... +50 °C
Stupeň krytí	IP67
Speciální vlastnosti	laser
Indikace napájení	LED, zelená

Vlastnosti

- zástrčka M12 x 1, 4pinová
- stupeň krytí IP67
- světelná stopa: vertikální proužek
- napájecí napětí: 10...30 VDC

Schéma zapojení



Funkční princip

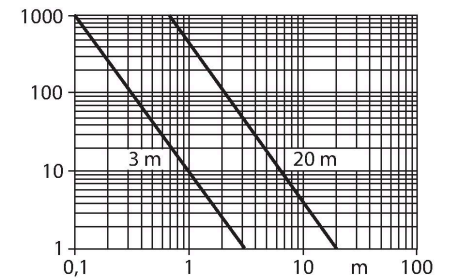
Jednocestné závory se skládají z jednoho vysílače a jednoho přijímače. Světlo z vysílače je nasměrováno přesně na přijímač. Prerušení nebo oslabení světelného paprsku objektem vyvolá sepnutí. Všude tam, kde mají být snímány neprůsvitné objekty, jsou jednocestné závory nejspolehlivějšími optosenzory. Vysoký kontrast mezi stavem světla a tma a velmi vysoké funkční rezervy, které jsou pro tento pracovní režim typické, umožňují provoz na velké vzdálenosti a za těžkých podmínek.

Nastavení
Laser se aktivuje připojením ovládacího vstupu (pin 2 WH) na zem (-). Pokud je vstup připojen na 10...30 VDC nebo není zapojen, laser není funkční.
Akční rádius

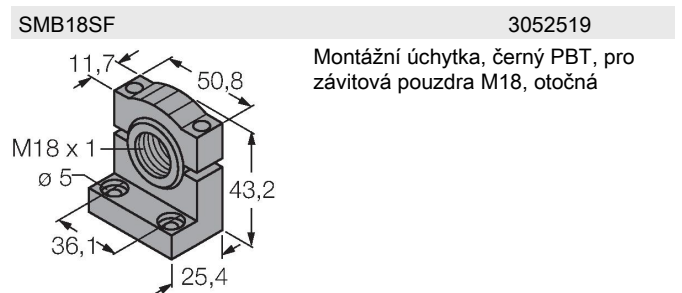
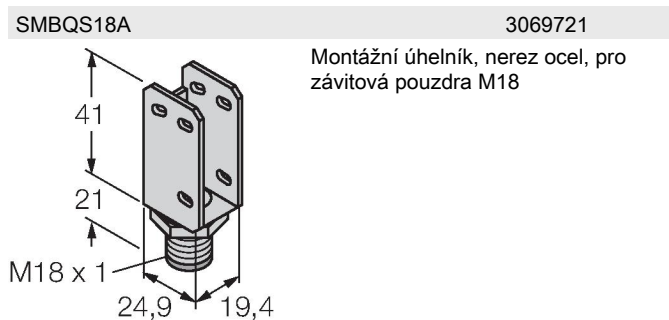
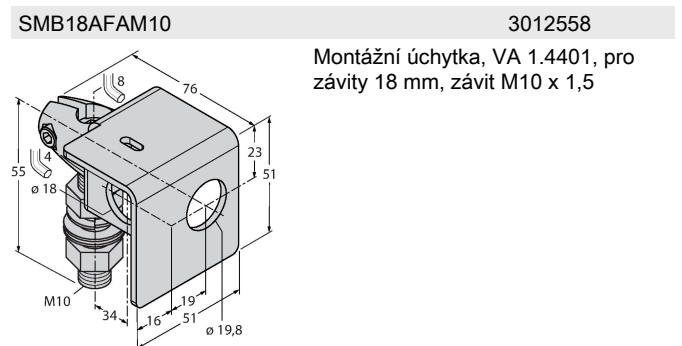
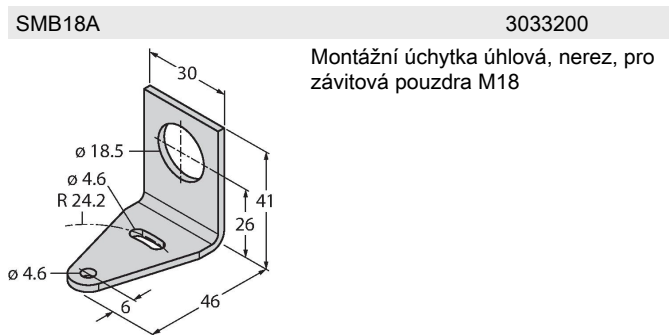
Technické údaje

Funkční rezerva v závislosti na dosahu (typ 6EB/RB)

Indikace funkční rezervy	LED
Testy / certifikáty	
MTTF	530 let dle SN 29500 (Ed. 99) 40°C
Certifikáty	CE



Příslušenství



Příslušenství

Rozměrový náčrtek	Typ	ID č.	
	RKC4.4T-2/TEL	6625013	Připojovací kabel, zásuvka M12 přímá 4pinová, délka kabelu: 2 m, materiál kabelu: černé PVC; cULus certifikát; k dispozici i jiné délky kabelu a provedení, viz www.turck.cz
	WKC4.4T-2/TEL	6625025	Připojovací kabel, zásuvka M12 úhlová 4pinová, délka kabelu: 2 m, materiál kabelu: černé PVC; cULus certifikát; k dispozici i jiné délky kabelu a provedení, viz www.turck.cz