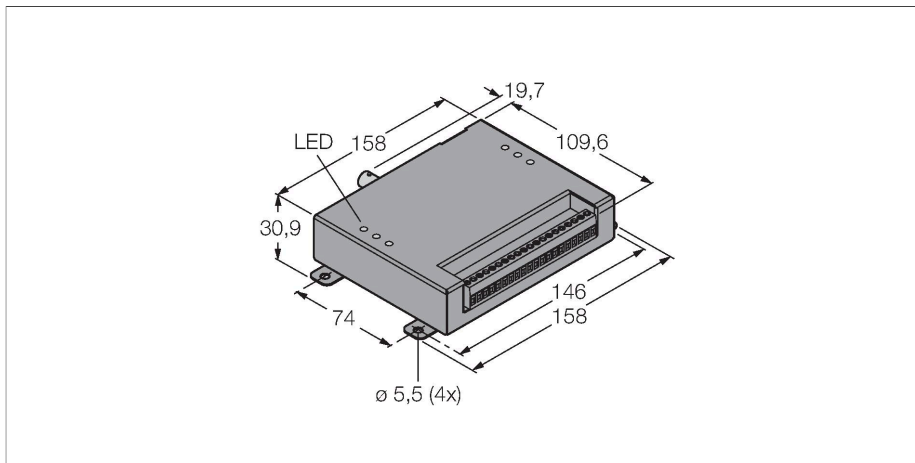


# PPROCTLC

## zpracování obrazu – PresencePLUS Pro kontroler



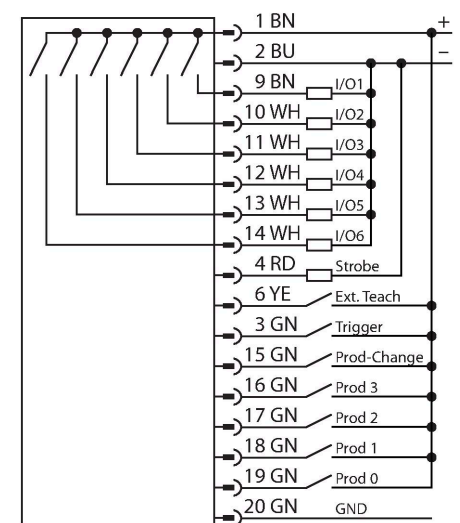
### Technické údaje

Typ	PPROCTLC
ID č.	3076114
<b>Data kamery</b>	
Resolution	752 x 480 Pixely
Speciální vlastnosti	Wash down
Napájecí napětí	10...30 VDC
DC jmenovitý provozní proud	≤ 1500 mA
Ochrana proti zkratu	ano
Ochrana proti přepólování	ano
Komunikační protokol	EtherNet/IP™ Modbus TCP Modbus TCP PCCC RS232
Výstupní funkce	PNP/NPN
Indikace provozní připravenosti	LED, zelená
Indikace stavu výstupu	LED, zelená
Signalizace poruchy	LED, červená
<b>Mechanické údaje</b>	
Pouzdro	kvádrové pouzdro, PresencePLUS kontroler
Rozměry	109.6 x 158 x 30.9 mm
Materiál pouzdra	kov, černá
Elektrické připojení	šroubovací svorky, odnímatelné šroubovací svorky, 20drát
Okolní teplota	0... +50 °C
Stupeň krytí	IP20
<b>Testy / certifikáty</b>	
Certifikáty	CE

### Vlastnosti

- kontroler pro montáž na lištu DIN
- stupeň krytí IP20
- nutné doplnit kamerou PPROCAM...
- parametrizační software v několika jazycích pro Windows
- rozhraní pro EtherNet/IP a Modbus TCP
- 1/3" CMOS, 752x480 pixelů
- barevný prostor RGB / HSI
- Napájení 10...30 VDC
- max. spotřeba proudu 1,5 A (bez zátěže)
- paměť 64 MB
- max. 99 úloh

### Schéma zapojení



### Funkční princip

System pro zpracování obrazu PresencePLUS PRO se skládá z kompaktní kamery a odděleného vyhodnocovacího kontroléru. Objektiv, externí/interní osvětlení a

propojovací kabel je třeba objednat zvlášť.  
Software a update firmware jsou zdarma k  
dispozici na:  
[www.bannerengineering.com](http://www.bannerengineering.com)

## Příslušenství

Rozměrový náčrtek	Typ	ID č.
	PPC06	3062409
	PPC06RA	3070827