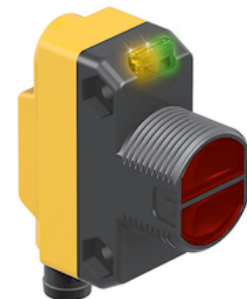
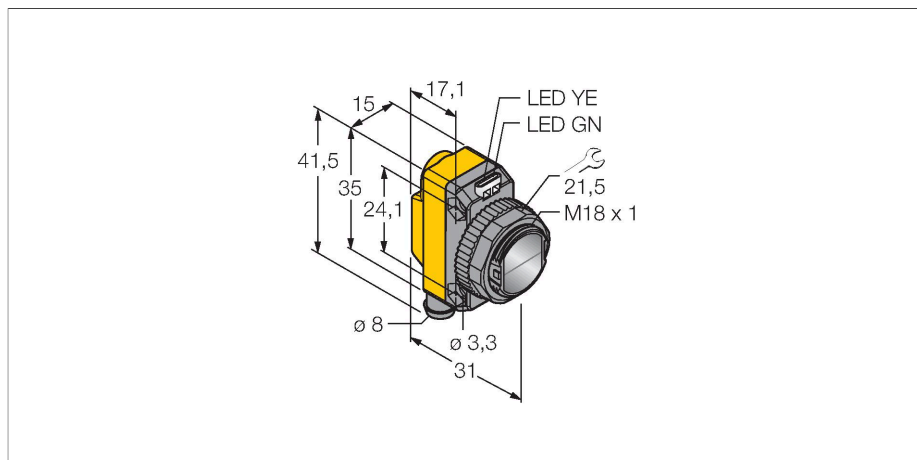


QS18VP6LPQ9

Optosenzor – Reflexní závora s polarizačním filtrem



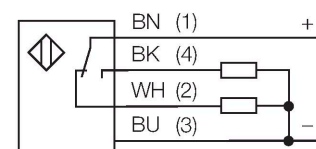
Technické údaje

Typ	QS18VP6LPQ9
ID č.	3076207
Optická data	
Funkce	reflexní závora
Druh provozu	polarizované
odrazka součástí dodávky	ne
Barva světla	červená polarizovaná
Vlnová délka	630 nm
Rozsah	50...3500 mm
Elektrické údaje	
Napájecí napětí	10...30 VDC
Zvlnění	< 10 % U _{ss}
DC jmenovitý provozní proud	≤ 100 mA
Ochrana proti zkratu	ano
Ochrana proti přepólování	ano
Výstupní funkce	spínací/rozpínací, PNP
Proudový výstup	100 mA
Frekvence spínání	≤ 800 Hz
Doba ustálení	≤ 100 ms
Reakční čas typicky	< 0.6 ms
Možnost nastavení	potenciometr
Mechanické údaje	
Pouzdro	kvádr se závitem, QS18
Rozměry	Ø 18 x 31 x 15 x 35 mm
Materiál pouzdra	plast, ABS
Čočka	plast, Acrylic
Elektrické připojení	konektor, M8 x 1, PVC

Vlastnosti

- zástrčka 8 mm, 4 piny
- stupeň krytí IP67
- dobře viditelné LED
- nastavení citlivosti potenciometrem
- napájecí napětí: 10...30 VDC
- přepínací PNP výstup

Schéma zapojení



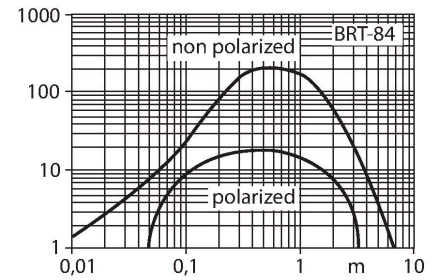
Funkční princip

U reflexních závor jsou vysílač a přijímač zabudovány v jednom pouzdře. Světelný paprsek vysílače je namířen na odrazku a odražen zpět k přijímači. Objekt je detekován, jakmile přeruší tento paprsek. Reflexní závory mají výhody jednocestných závor, jako je dobrý kontrast a velkou funkční rezervu. Mimo to je potřeba instalovat a zapojit pouze jeden přístroj. Nevýhodou jsou menší dosah a možnost rušení u lesklých předmětů, pokud nejsou použity přístroje s polarizačním filtrem.

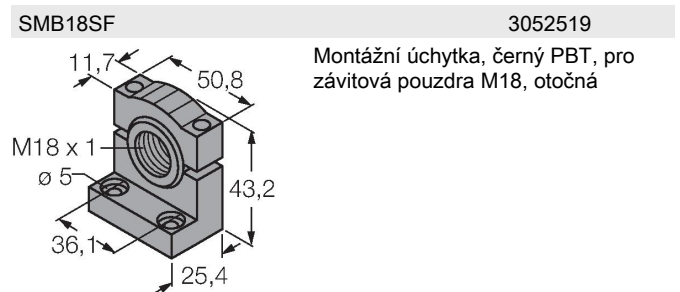
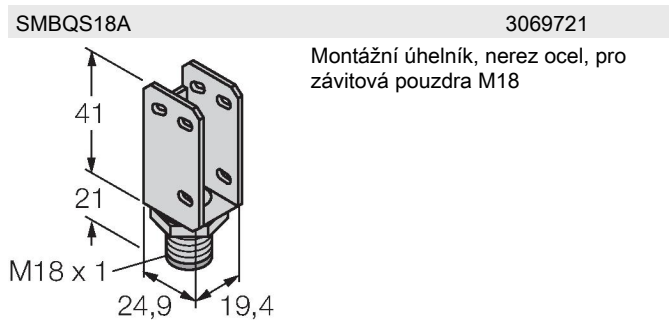
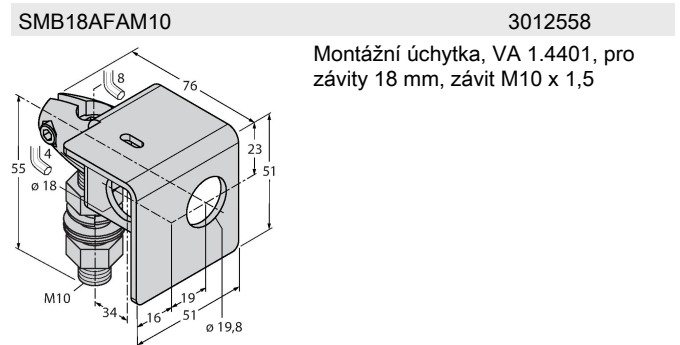
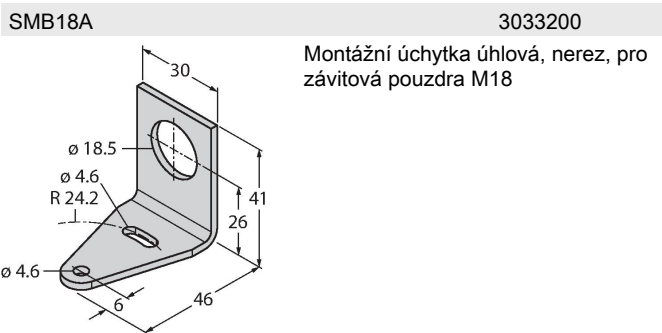
Akční rádius
Funkční rezerva v závislosti na dosahu (s polarizací)

Technické údaje

Počet žil	4
Okolní teplota	-20... +70 °C
Stupeň krytí	IP67
Indikace napájení	LED, zelená
Indikace stavu výstupu	LED, žlutá
Signalizace poruchy	LED, zelená, bliká
Indikace funkční rezervy	LED, žlutá, bliká
Testy / certifikáty	
Certifikáty	CE, cURus



Příslušenství



Příslušenství

Rozměrový náčrtek	Typ	ID č.	
	BRT-84	3058979	Kruhová odrazka, reflexní faktor 1,4, akrylát, pro teploty -20 ... +60 °C

