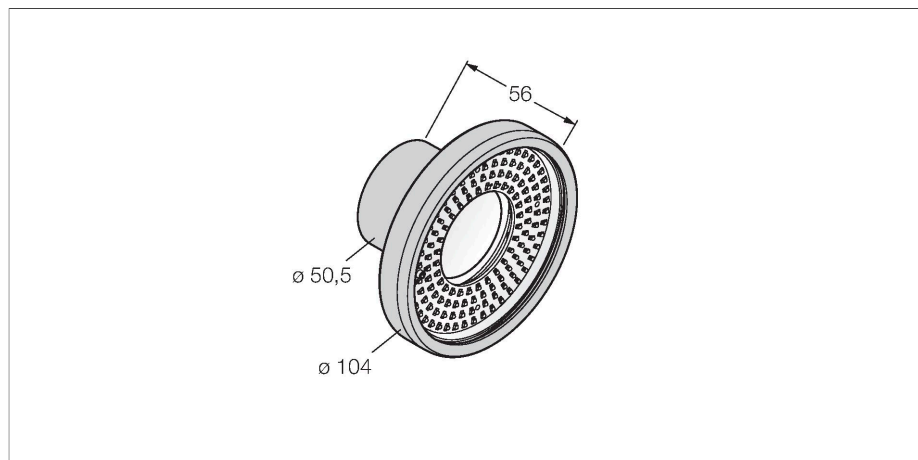


LEDBR90S-G

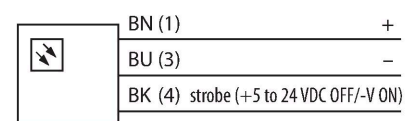
zpracování obrazu – kruhové světlo



Vlastnosti

- těsné hliníkové pouzdro
- stupeň krytí: IP68
- barva: modrá
- Napájení: 24 VDC
- konektor M8x1

Schéma zapojení



Technické údaje

Typ	LEDBR90S-G
ID č.	3076793
Signal and display data	
Účel použití	zpracování obrazu
Funkce	ploché světlo
Barva světla	modrá
Vlnová délka	465...485 nm
Životnost LED (L70)	50000 h
Vlastnosti barvy 1	modrá
Speciální vlastnosti	Wash down
Elektrické údaje	
Napájecí napětí	24 VDC
DC jmenovitý provozní proud	≤ 250 mA
Max. spotřeba proudu jedné barvy	250 mA
Mechanické údaje	
Pouzdro	kvádrové pouzdro
Rozměry	Ø 104 x 56 mm
Materiál pouzdra	kov, niklovaný hliník
Window material	sklo, čirý
Elektrické připojení	konektor, M8 x 1, PVC
Počet žil	3
Okolní teplota	0... +50 °C
Stupeň krytí	IP68
Testy / certifikáty	
Certifikáty	CE, cULus listed

Funkční princip

Přímá montáž na senzor pro jednoduché nastavení. Osvětlení objektů přímo ze senzoru.