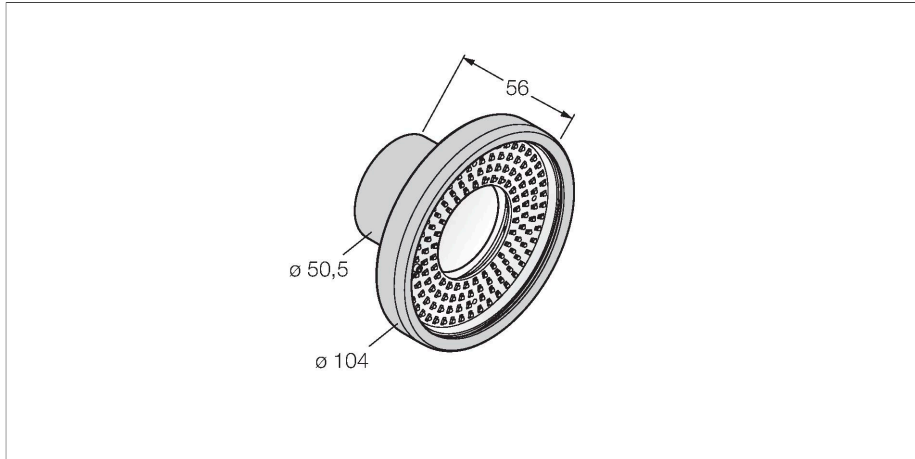


# PPROCAM1.3SB-G

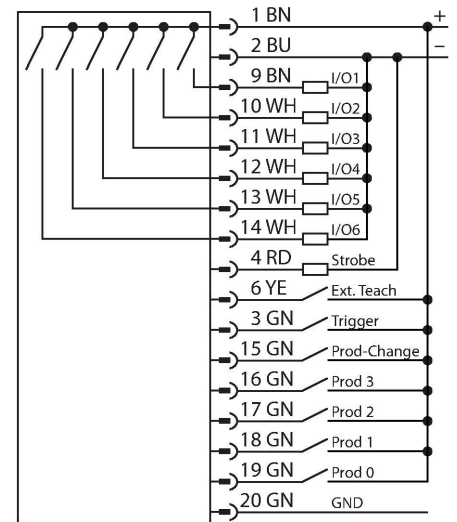
## zpracování obrazu – Kamera P3



### Vlastnosti

- kompaktní kamera s vysokým krytím a integrovaným kruhovým světlem
- hliníkové pouzdro
- skleněné průhledítko
- stupeň krytí IP68
- objektiv se objednává zvlášť
- nutná je zvláštní kontrola pro typ PPROCTL
- 2/3" CMOS, 1280x1024 pixelů
- 256 stupňů šedé

### Schéma zapojení



### Funkční princip

Systém pro zpracování obrazu PresencePLUS PRO se skládá z kompaktní kamery a odděleného vyhodnocovacího kontroléru. Objektiv, externí/interní osvětlení a propojovací kabel je třeba objednat zvlášť. Software a update firmware jsou zdarma k dispozici na: [www.bannerengineering.com](http://www.bannerengineering.com)

### Technické údaje

Typ	PPROCAM1.3SB-G
ID č.	3077050
<b>Data kamery</b>	
Resolution	1280 x 1024 Pixely
Barva světla	modrá
Vlnová délka	465...485 nm
DC jmenovitý provozní proud	≤ 550 mA
<b>Mechanické údaje</b>	
Rozměry	Ø 104 x 143.3 mm
Materiál pouzdra	hliník
Window material	sklo, čirý
Okolní teplota	0... +50 °C
Stupeň krytí	IP68
<b>Testy / certifikáty</b>	
Certifikáty	CE

### Příslušenství

Rozměrový náčrtek	Typ	ID č.
	PPC06	3062409
	PPC06RA	3070827