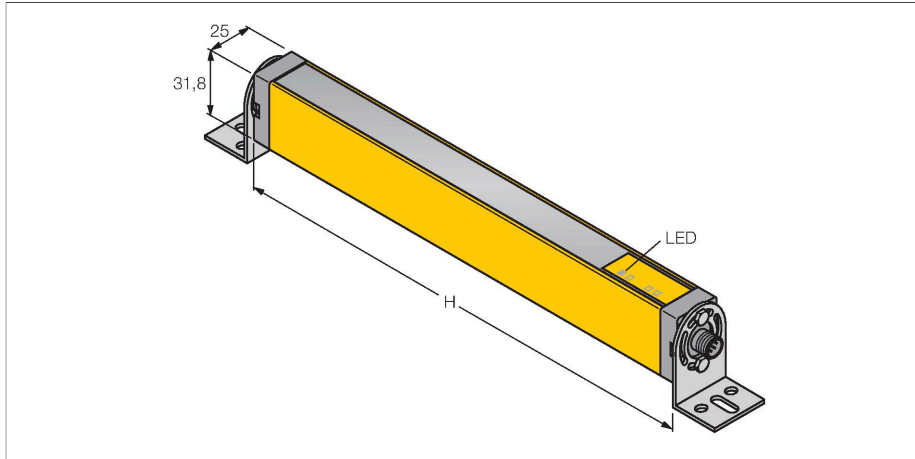


# LS2LP30-1650Q88

## optický závěs pro ochranu osob – páry vysílač/přijímač



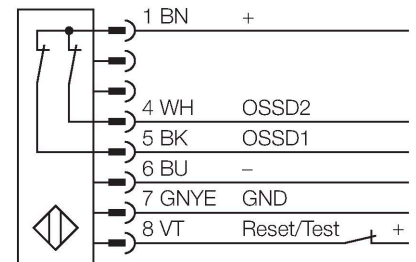
### Vlastnosti

- zástrčka M12 x 1 8pinová
- stupeň krytí IP65
- hlídaná výška 1650 mm
- rozlišení 30 mm
- interní test s cyklem 500 ms
- dosah 15 m
- napájecí napětí 24 VDC +/-15%
- spínací výstup s ochranou proti restartu (LATCH)
- bez funkce muting
- typ 2 dle IEC 61496-1,-2; kategorie 2 PLd dle EN ISO 13849-1; SIL2 dle IEC 61508

### Technické údaje

Typ	LS2LP30-1650Q88
ID č.	3077256
<b>Optická data</b>	
Funkce	optická závora
Barva světla	IR
Vlnová délka	950 nm
Optické rozlišení	30 mm
Rozsah	200...15000 mm
Hlídaná výška	1650 mm
Počet paprsků	88
Funkce muting	ne
Scan Code	není
<b>Elektrické údaje</b>	
Napájecí napětí	20...28 VDC
Zvlnění	< 15 % U <sub>ss</sub>
DC jmenovitý provozní proud	≤ 140 mA
Proud naprázdno	≤ 90 mA
Max. výstupní proud bezpečnostního výstupu	0.5 mA
Výstupní funkce	2x rozpínací kontakt, 2x PNP
Proudový výstup	500 mA
Počet bezpečnostních polovodičových výstupů	2
Reakční čas typicky	< 27 ms
Blokování automatického restartu	ano
Možnost zablouknutí	ne
<b>Mechanické údaje</b>	
Pouzdro	kvádrové pouzdro, EZ-Screen

### Schéma zapojení



### Funkční princip

Bezpečnostní optický závěs pro ochranu osob se skládá z vysílače a přijímače. Protože je systém opticky synchronizován, není potřeba propojení mezi vysílačem a přijímací jednotkou. Bezpečnostní spínací výstupy přijímačů jsou přímo propojeny na výkonové relé a způsobí okamžité zastavení nebezpečného cyklu stroje. Díky dvoukanálovému provedení spínacího zařízení je dosaženo stupně ochrany 2 dle IEC 61496, resp. kategorie 2 dle EN 954-1.

## Technické údaje

Rozměry	31.8 x 25.2 x 1713 mm
Materiál pouzdra	kov, AL, žlutý polyester
Čočka	plast, akrylát
Ize kaskádovat	ne
Elektrické připojení	konektor, M12 x 1
Počet žil	8
Okolní teplota	0... +55 °C
Stupeň krytí	IP65
Indikace napájení	LED, zelená
Indikace stavu výstupu	LED, červená
<b>Testy / certifikáty</b>	
Odolnost vůči vibracím	10-55 Hz at 0.35 mm
Odolnost vůči rázům	10 g at 16 ms (6000 cycles)
Certifikáty	CE, cULus listed