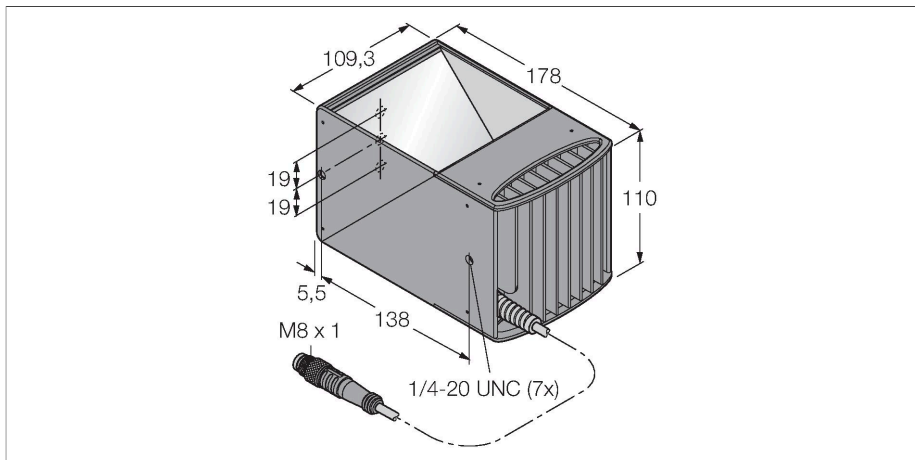


LEDIO100M-D

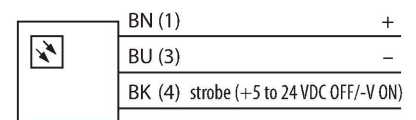
zpracování obrazu – axiální světlo



Vlastnosti

- axiální světlo
- třída ochrany: IP40
- barva: infračervený
- Napájení: 24 VDC
- konektor M8 na kabelu 0,6m

Schéma zapojení



Technické údaje

Typ	LEDIO100M-D
ID č.	3077462
Signal and display data	
Účel použití	zpracování obrazu
Funkce	ploché světlo
Barva světla	IR
Vlnová délka	850...940 nm
Životnost LED (L70)	20000 h
Elektrické údaje	
Napájecí napětí	24 VDC
DC jmenovitý provozní proud	≤ 500 mA
Max. spotřeba proudu jedné barvy	500 mA
Mechanické údaje	
Pouzdro	kvádrové pouzdro
Rozměry	109.3 x 109.3 x 178 mm
Materiál pouzdra	kov, anodizovaný Al
Window material	akrylát, čirý
Elektrické připojení	kabel s konektorem, M8 x 1, 0.6 m, PVC
Počet žil	3
Okolní teplota	0... +50 °C
Stupeň krytí	IP40
Testy / certifikáty	
Certifikáty	CE, cULus listed

Funkční princip

Zadní osvětlení má dráhu paprsku stejnou jako kamera.