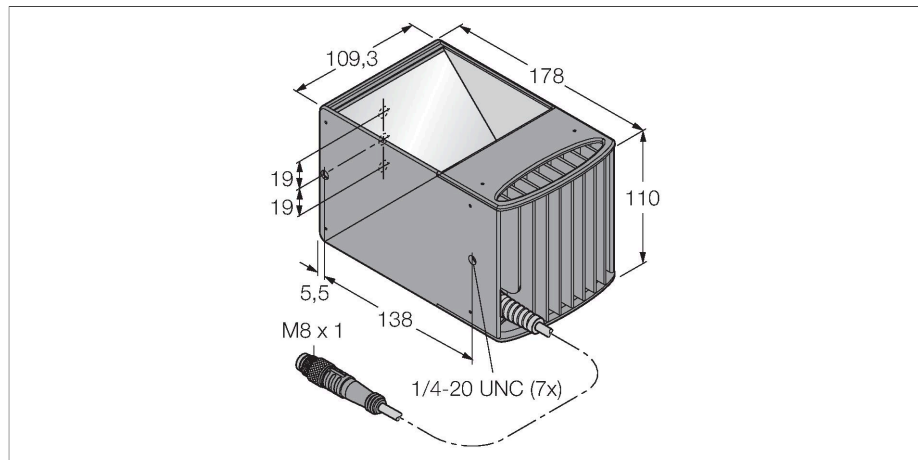


# LEDBO100M-D

## zpracování obrazu – axiální světlo



### Vlastnosti

- axiální světlo
- třída ochrany: IP40
- barva: modrá
- Napájení: 24 VDC
- konektor M8 na kabelu 0,6m

### Schéma zapojení



### Technické údaje

Typ	LEDBO100M-D
ID č.	3077466
<b>Signal and display data</b>	
Účel použití	zpracování obrazu
Funkce	ploché světlo
Barva světla	modrá
Vlnová délka	465...485 nm
Životnost LED (L70)	20000 h
Vlastnosti barvy 1	modrá
<b>Elektrické údaje</b>	
Napájecí napětí	24 VDC
DC jmenovitý provozní proud	≤ 500 mA
Max. spotřeba proudu jedné barvy	500 mA
<b>Mechanické údaje</b>	
Pouzdro	kvádrové pouzdro
Rozměry	109.3 x 109.3 x 178 mm
Materiál pouzdra	kov, anodizovaný Al
Window material	akrylát, čirý
Elektrické připojení	kabel s konektorem, M8 x 1, 0.6 m, PVC
Počet žil	3
Okolní teplota	0... +50 °C
Stupeň krytí	IP40
<b>Testy / certifikáty</b>	
Certifikáty	CE, cULus listed

### Funkční princip

Zadní osvětlení má dráhu paprsku stejnou jako kamera.