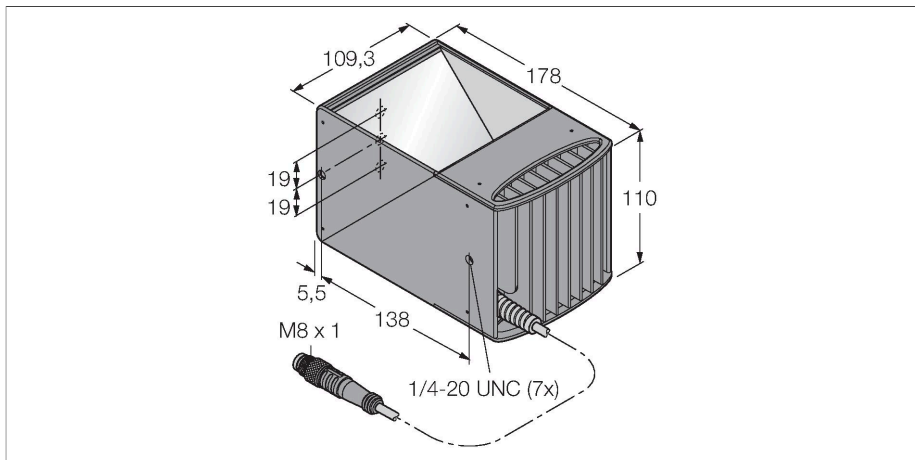


LEDGO100M

zpracování obrazu – axiální světlo



Vlastnosti

- axiální světlo
- třída ochrany: IP40
- barva: zelená
- Napájení: 24 VDC
- konektor M8 na kabelu 0,6m

Schéma zapojení



Technické údaje

Typ	LEDGO100M
ID č.	3077467
Signal and display data	
Účel použití	zpracování obrazu
Funkce	ploché světlo
Barva světla	zelená
Vlnová délka	520...535 nm
Životnost LED (L70)	20000 h
Vlastnosti barvy 1	zelená
Elektrické údaje	
Napájecí napětí	24 VDC
DC jmenovitý provozní proud	≤ 500 mA
Max. spotřeba proudu jedné barvy	500 mA
Mechanické údaje	
Pouzdro	kvádrové pouzdro
Rozměry	109.3 x 109.3 x 178 mm
Materiál pouzdra	kov, anodizovaný Al
Window material	akrylát, čirý
Elektrické připojení	kabel s konektorem, M8 x 1, 0.6 m, PVC
Počet žil	3
Okolní teplota	0... +50 °C
Stupeň krytí	IP40
Testy / certifikáty	
Certifikáty	CE, cULus listed

Funkční princip

Zadní osvětlení má dráhu paprsku stejnou jako kamera.