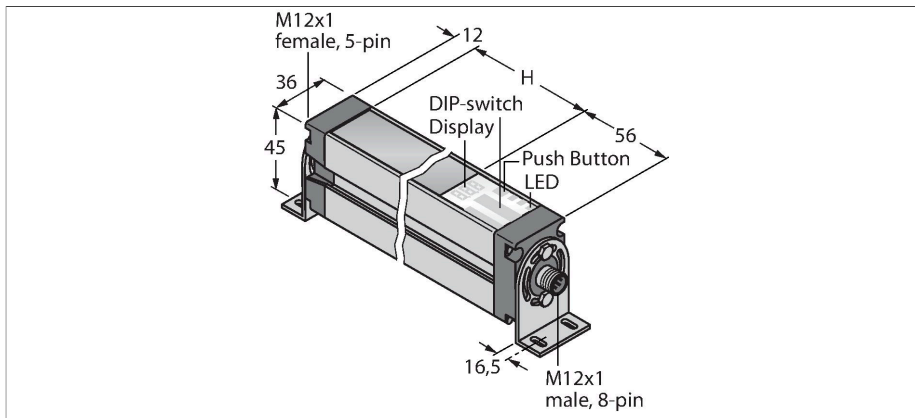


# EA5R150PIXMODQ

## Měřicí optický závěs – přijímač



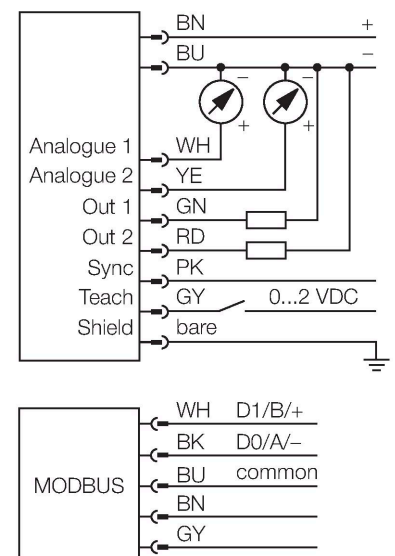
### Technické údaje

|                             |  |
|-----------------------------|--|
| Typ                         | EA5R150PIXMODQ                           |
| ID č.                       | 3077527                                  |
| <b>Optická data</b>         |  |
| Funkce                      | optická závora                           |
| Druh provozu                | přijímač                                 |
| Optické rozlišení           | 5 mm                                     |
| Rozsah                      | 400...4000 mm                            |
| Hlídaná výška               | 150 mm                                   |
| Počet paprsků               | 30                                       |
| <b>Elektrické údaje</b>     |  |
| Napájecí napětí             | 12...30 VDC                              |
| DC jmenovitý provozní proud | ≤ 375 mA                                 |
| Proud naprázdno             | ≤ 400 mA                                 |
| Komunikační protokol        | Modbus RTU<br>RS485                      |
| Výstupní funkce             | 2x spínací kontakt, PNP/analogový výstup |
| Typ analogových výstupů     | 4...20 mA                                |
| Proudový výstup             | 4...20 mA                                |
| Zatěžovací odpor            | ≤ 1350 Ω                                 |
| Doba ustálení               | ≤ 2 s                                    |
| Reakční čas typicky         | < 2.8 ms                                 |
| Možnost zamlčení            | ano                                      |
| <b>Mechanické údaje</b>     |  |
| Pouzdro                     | kvádrové pouzdro, EZ-Array               |
| Rozměry                     | 45.2 x 36 x 227 mm                       |
| Materiál pouzdra            | kov, AL, eloxováno                       |
| Čočka                       | plast, akrylát                           |
| Elektrické připojení        | konektor, M12 x 1                        |

### Vlastnosti

- zástrčka M12 x 1, 8pinová
- snímací pole 150 mm
- stupeň krytí IP65
- rozlišení 5 mm
- max. dosah 4 m
- součástí dodávky 2x držák EZA-MBK-11
- napájecí napětí 12...30 VDC
- 2x spínací výstup PNP
- 2x analogový výstup 4...20 mA
- Modbus RTU po RS485, zásuvka M12 x 1 5pinová
- podporované přenosové rychlosti: 9.600, 19.200, 38.400, 57.600 a 115.200 Bd

### Schéma zapojení



## Technické údaje

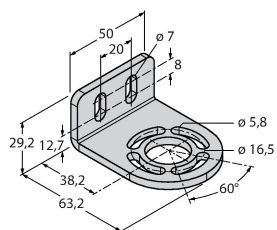
|                            |                                |
|----------------------------|--------------------------------|
| Okolní teplota             | -40... +70 °C                  |
| Stupeň krytí               | IP65                           |
| Indikace napájení          | LED, červená                   |
| Signalizace poruchy        | LED, červená (dvoubarevná LED) |
| Indikace funkční rezervy   | LED, červená                   |
| <b>Testy / certifikáty</b> |                                |
| Certifikáty                | CE                             |

## Funkční princip

Měřicí optické závěsy EZ-Array jsou ideální pro měření velikosti nebo profilu výrobků, pro kontrolu polohy, velikosti, otvorů nebo počítání výrobků. Dvoudílný závěs umožňuje velice jednoduchou montáž. Vyhodnocovací elektronika je integrována v přijímači, konfigurace se provádí pomocí 6 DIP přepínačů. Speciální funkce je možné nastavit pomocí PC a přiloženého software. K synchronizaci slouží Sync výstup, který se propojí mezi přijímačem a vysílačem.

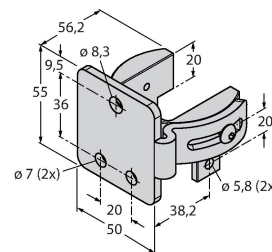
## Příslušenství

**EZA-MBK-11** 3071470



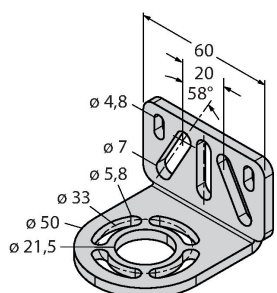
Montážní úhelník, černý, ocel, pro EZ-ARRAY a EZ-SCREEN, standardní a kaskádové typy, 14 a 30 mm

**EZA-MBK-12** 3071756



Montážní úhelník, černý, ocel, pro EZ-ARRAY a EZ-SCREEN, standardní a kaskádové typy, 14 a 30 mm

**EZA-MBK-20** 3072587



Montážní úhelník, černý, ocel, pro EZ-ARRAY a EZ-SCREEN, 14 a 30 mm

## Příslušenství

| Rozměrový náčrtek | Typ            | ID č.   |   |
|-------------------|----------------|---------|---|
|                   | RKC8T-2/TEL    | 6625130 | Připojovací kabel, zásuvka M12 přímá 8pinová, délka kabelu: 2 m, materiál kabelu: černé PVC; cULus certifikát; k dispozici i jiné délky kabelu a provedení, viz <a href="http://www.turck.cz">www.turck.cz</a>  |
|                   | WKC8T-2/TEL    | 6625133 | Připojovací kabel, zásuvka M12 úhlová 8pinová, délka kabelu: 2 m, materiál kabelu: černé PVC; cULus certifikát; k dispozici i jiné délky kabelu a provedení, viz <a href="http://www.turck.cz">www.turck.cz</a> |
|                   | EZA-USB-485-01 | 3083025 | USB-RS485 kabel, zástrčka M12 x 1 - zástrčka USB typ A  |

| Rozměrový náčrtek | Typ                   | ID č.   |  |
|-------------------|-----------------------|---------|--|
|                   | RKS8T-2/TEL           | 6625446 | Připojovací kabel, zásuvka M12 přímá 8pinová, délka kabelu: 2 m, materiál kabelu: černé PVC, stínění, cULus certifikát; k dispozici i jiné délky kabelu a provedení, viz <a href="http://www.turck.cz">www.turck.cz</a>  |
|                   | WKS8T-2/TEL           | 6625449 | Připojovací kabel, zásuvka M12 úhlová 8pinová, délka kabelu: 2 m, materiál kabelu: černé PVC, stínění, cULus certifikát; k dispozici i jiné délky kabelu a provedení, viz <a href="http://www.turck.cz">www.turck.cz</a> |
|                   | RSS4.5T-2/TEL         | 6626367 |  |
|                   | RKS4.5T-2-RSS4.5T/TEL | 6626388 |  |