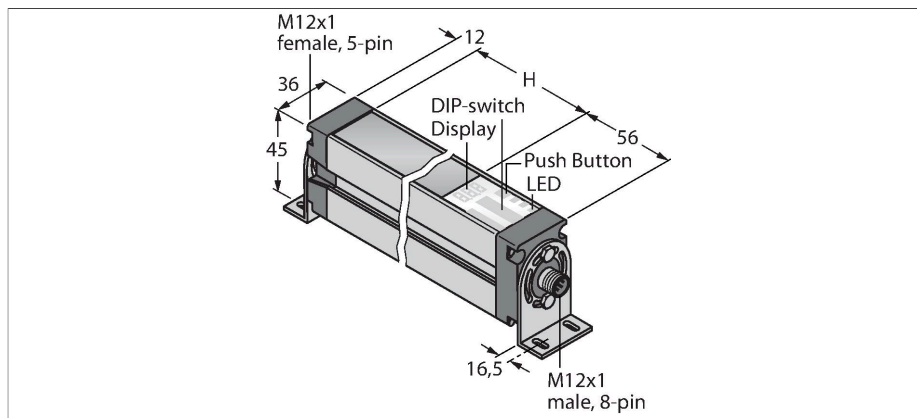


EA5R450PIXMODQ

Měřicí optický závěs – přijímač



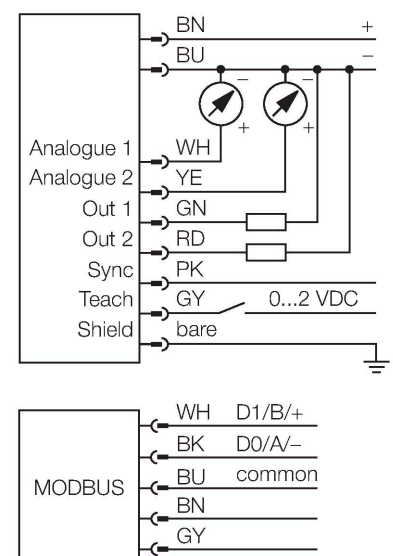
Technické údaje

Typ	EA5R450PIXMODQ
ID č.	3077529
Optická data	
Funkce	optická závora
Druh provozu	přijímač
Optické rozlišení	5 mm
Rozsah	400...4000 mm
Hlídaná výška	450 mm
Počet paprsků	90
Elektrické údaje	
Napájecí napětí	12...30 VDC
DC jmenovitý provozní proud	≤ 375 mA
Proud naprázdno	≤ 400 mA
Komunikační protokol	Modbus RTU RS485
Výstupní funkce	2x spínací kontakt, PNP/analogový výstup
Typ analogových výstupů	4...20 mA
Proudový výstup	4...20 mA
Zatěžovací odpor	≤ 1350 Ω
Doba ustálení	≤ 2 s
Reakční čas typicky	< 7.1 ms
Možnost zacinění	ano
Mechanické údaje	
Pouzdro	kvádrové pouzdro, EZ-Array
Rozměry	45.2 x 36 x 529 mm
Materiál pouzdra	kov, AL, eloxováno
Čočka	plast, akrylát
Elektrické připojení	konektor, M12 x 1

Vlastnosti

- zástrčka M12x1, 8pinová
- snímací pole 450 mm
- stupeň krytí IP65
- rozlišení 5 mm
- max. dosah 4 m
- součástí dodávky 2x držák EZA-MBK-11
- napájecí napětí 12...30 VDC
- 2x spínací výstup PNP
- 2x analogový výstup 4...20 mA
- Modbus RTU po RS485, zásuvka M12 x 1 5pinová
- podporované přenosové rychlosti: 9.600, 19.200, 38.400, 57.600 a 115.200 Bd

Schéma zapojení



Rozměrový náčrtek	Typ	ID č.	Připojovací kabel, zásuvka M12 přímá 8pinová, délka kabelu: 2 m, materiál kabelu: černé PVC, stínění, cULus certifikát; k dispozici i jiné délky kabelu a provedení, viz www.turck.cz
	RKS8T-2/TEL	6625446	
	WKS8T-2/TEL	6625449	Připojovací kabel, zásuvka M12 úhlová 8pinová, délka kabelu: 2 m, materiál kabelu: černé PVC, stínění, cULus certifikát; k dispozici i jiné délky kabelu a provedení, viz www.turck.cz
	RSS4.5T-2/TEL	6626367	
	RKS4.5T-2-RSS4.5T/TEL	6626388	