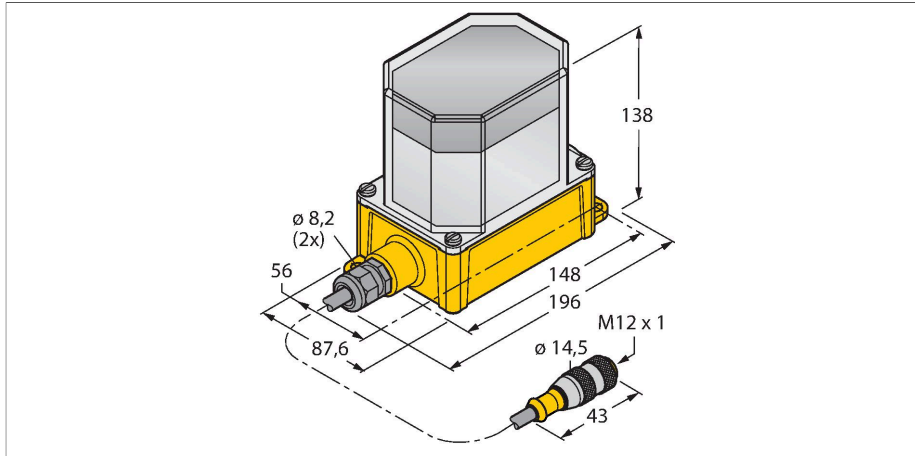


# DX81P6

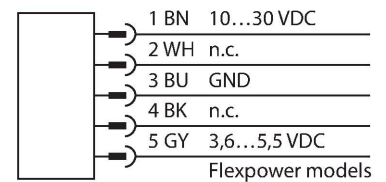
## Bateriový modul – pro externí napájení stanic DX80 baterie 3.6-V Li-Ion



### Vlastnosti

- 150mm kabel se zástrčkou M12 × 1
- stupeň krytí IP67
- pro připojení stanic DX80 FlexPower
- držák šesti Li-Ion D článků
- 6 × XL-205F Li-ion baterie součástí dodávky, sestaveno, nelze vyměnit

### Schéma zapojení



### Technické údaje

Typ	DX81P6
ID č.	3077674
<b>Bezdrátová data</b>	
Typ přístroje	bateriový modul
<b>I/O data</b>	
<b>Elektrické údaje</b>	
Napájení z baterií	ja
Napájecí napětí	3.6...5.5 VDC
<b>Mechanické údaje</b>	
Pouzdro	kvádrové pouzdro, DX81
Rozměry	196 x 87.6 x 138 mm
Materiál pouzdra	plast, PC
Připojení antény	žádný účastník
Okolní teplota	-40... +85 °C
Relativní vlhkost vzduchu	0...95 %
Stupeň krytí	IP67
<b>Testy / certifikáty</b>	

### Funkční princip

Bateriový modul DX81 napájí stanice FlexPower v síti DX80. Pouzdro pro baterie typu XL-205F Díky efektivnímu řízení spotřeby napájí stanice senzory pouze v okamžiku, kdy je čten jejich signál. Řízení spotřeby je možné nastavit tak, že baterie vydrží 2 - 3 roky.

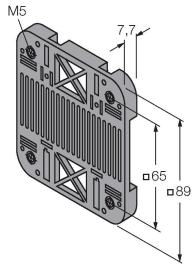
Normy:  
odolnost vůči vibracím a rázům: IEC 68-2-6 a IEC 68-2-7

**Příslušenství**

SMBDX80DIN

3077161

montážní panel na lištu DIN, vhodná pro pouzdra CP80, DX80, K80, Q80, provozní teplota: -20...90 °C



**Příslušenství**

Rozměrový náčrtek	Typ	ID č.	
Keine Maßzeichnung vorhanden! No drawing available!	SL-2780/S	6913376	Li-iontová baterie, D článek, 3,6 VDC, 19 000 mAh, místní dodavatel, GGV UN3090/CL9
Keine Maßzeichnung vorhanden! No drawing available!	BWA-BATT-001	3078261	Li-iontová baterie, D článek, 3,6 VDC, 19 000 mAh, americký dodavatel, GGV UN3090/CL9