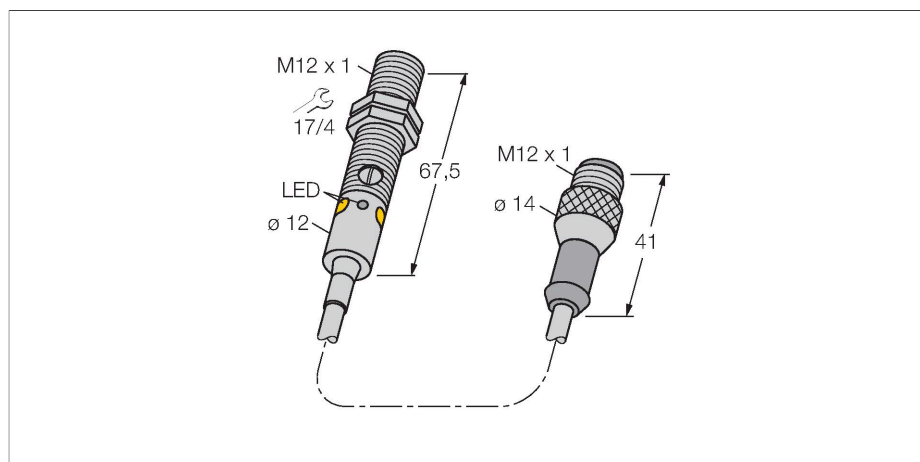


# M12PLVQPMA

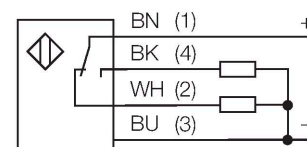
## Optosenzor – reflexní závory



### Vlastnosti

- 150mm PUR kabel s konektorem M12 x 1, 4žilový
- stupeň krytí IP67 / IP68
- kovové pouzdro
- dobře viditelné LED
- zobrazení nízké funkční rezervy
- citlivost nastavitelná potenciometrem
- napájecí napětí: 10...30 VDC
- přepínací PNP výstup

### Schéma zapojení



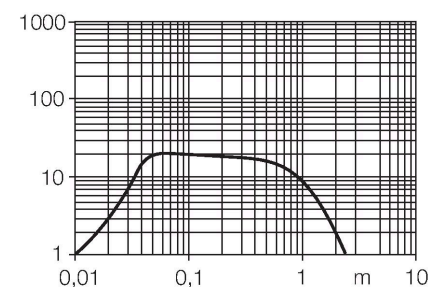
### Technické údaje

Typ	M12PLVQPMA
ID č.	3077741
<b>Optická data</b>	
Funkce	reflexní závora
Druh provozu	nepolarizované
odrazka součástí dodávky	ne
Barva světla	červená
Vlnová délka	660 nm
Rozsah	0...2500 mm
<b>Elektrické údaje</b>	
Napájecí napětí	10...30 VDC
Zvlnění	< 10 % U <sub>ss</sub>
DC jmenovitý provozní proud	≤ 100 mA
Proud naprázdno	≤ 20 mA
Ochrana proti zkratu	ano
Ochrana proti přepólování	ano
Výstupní funkce	přepínací, PNP
Frekvence spínání	≤ 1000 Hz
Doba ustálení	≤ 100 ms
Reakční čas typicky	< 0.5 ms
Možnost nastavení	potenciometr
<b>Mechanické údaje</b>	
Pouzdro	trubka, pouzdro M12 x 1
Rozměry	Ø 12 x 67.5 mm
Materiál pouzdra	kov, niklovaná mosaz, niklováno
Čočka	plast, PMMA

### Funkční princip

U reflexních závor jsou vysílač a přijímač zabudovány v jednom pouzdře. Světelný paprsek vysílače je namířen na odrazku a odražen zpět k přijímači. 3drát DC, 8...30 VDC d300417.pdf Mimo to je potřeba instalovat a zapojit pouze jeden přístroj. Mimo to je potřeba instalovat a zapojit pouze jeden přístroj.

### Akční rádius



## Technické údaje

Elektrické připojení	kabel s konektorem, M12 x 1, 0.15 m, PUR
Počet žil	4
Okolní teplota	-20... +60 °C
Stupeň krytí	IP67 IP68
Speciální vlastnosti	zapouzdřeno Wash down
Indikace napájení	LED, zelená
Indikace stavu výstupu	LED, žlutá
Signalizace poruchy	LED, zelená, bliká
Indikace funkční rezervy	LED, žlutá, bliká
<b>Testy / certifikáty</b>	
MTTF	46 let dle SN 29500 (Ed. 99) 40°C
Certifikáty	CE

## Příslušenství

<p><b>SMB12FAM10</b></p>	<p><b>3011221</b></p> <p>Montážní úchytka, nerez, pro závitová pouzdra M12, závit M10 x 1,5</p>	<p><b>SMB12MM</b></p> <p><b>3027635</b></p> <p>Montážní úchytka, nerez, pro pouzdra M12</p>
<p><b>SMBQS12PD</b></p>	<p><b>3059606</b></p> <p>Montážní úchytka, materiál VA 1.4401, pro senzory QS12 &amp; M12</p>	

## Příslušenství

Rozměrový náčrtek	Typ	ID č.	
	BRT-84	3058979	Kruhová odrazka, reflexní faktor 1,4, akrylát, pro teploty -20 ... +60 °C

