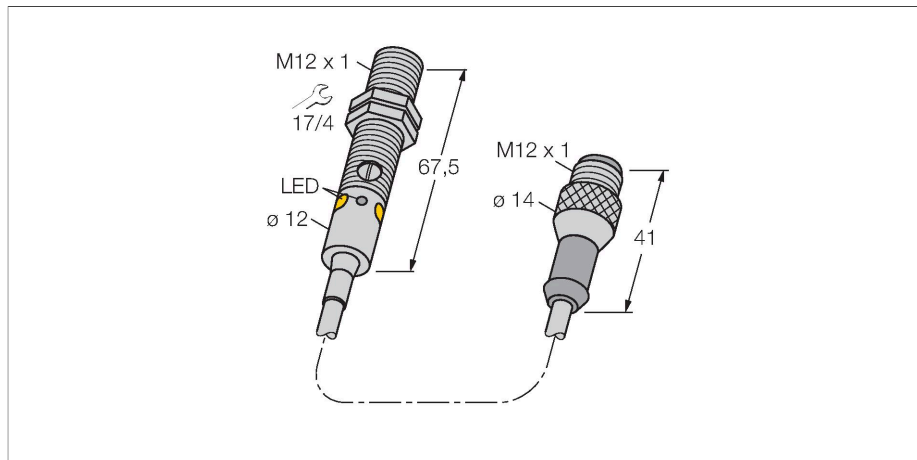


M12PRQPMA

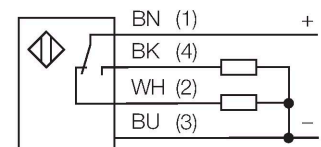
Optosenzor – jednocestná závora (přijímač)



Vlastnosti

- 150mm PUR kabel s konektorem M12 x 1, 4žilový
- stupeň krytí IP67 / IP68
- kovové pouzdro
- dobře viditelné LED
- zobrazení nízké funkční rezervy
- citlivost nastavitelná potenciometrem
- napájecí napětí: 10...30 VDC
- přepínací PNP výstup

Schéma zapojení



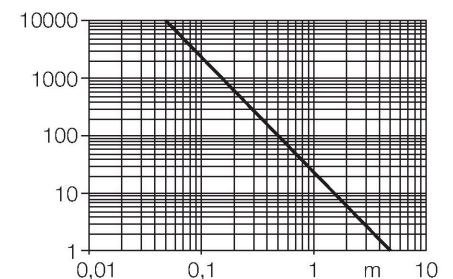
Technické údaje

Typ	M12PRQPMA
ID č.	3077743
Optická data	
Funkce	jednocestná závora
Druh provozu	přijímač
Vlnová délka	660 nm
Rozsah	0...5000 mm
Elektrické údaje	
Napájecí napětí	10...30 VDC
Zvlnění	< 10 % U_{ss}
DC jmenovitý provozní proud	≤ 100 mA
Proud naprázdno	≤ 20 mA
Ochrana proti zkratu	ano
Ochrana proti přepólování	ano
Výstupní funkce	přepínací, PNP
Frekvence spínání	≤ 500 Hz
Doba ustálení	≤ 100 ms
Reakční čas typicky	< 0.625 ms
Možnost nastavení	potenciometr
Mechanické údaje	
Pouzdro	trubka, pouzdro M12 x 1
Rozměry	Ø 12 x 67.5 mm
Materiál pouzdra	kov, niklovaná mosaz, niklováno
Čočka	plast, PMMA
Elektrické připojení	kabel s konektorem, M12 x 1, 0.15 m, PUR
Počet žil	4

Funkční princip

Jednocestné závory se skládají z jednoho vysílače a jednoho přijímače. Světlo z vysílače je nasměrováno přesně na přijímač. Průřezání nebo oslabení světelného paprsku objektem vyvolá sepnutí. Všude tam, kde mají být snímány neprůsvitné objekty, jsou jednocestné závory nejspolehlivějšími optosenzory. Vysoký kontrast mezi stavem světla a tma a velmi vysoké funkční rezervy, které jsou pro tento pracovní režim typické, umožňují provoz na velké vzdálenosti a za těžkých podmínkách.

Akční rádius



Technické údaje

Okolní teplota	-20... +60 °C
Stupeň krytí	IP67 IP68
Speciální vlastnosti	zapouzdřeno Wash down
Indikace napájení	LED, zelená
Indikace stavu výstupu	LED, žlutá
Signalizace poruchy	LED, zelená, bliká
Indikace funkční rezervy	LED, žlutá, bliká
Testy / certifikáty	
MTTF	46 let dle SN 29500 (Ed. 99) 40°C
Certifikáty	CE

Příslušenství

