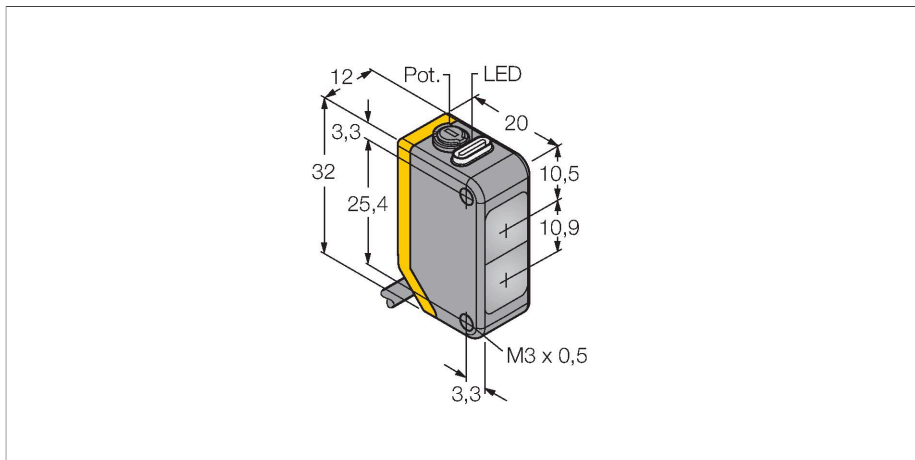


Q20ND W/30

Optosenzor – reflexní snímače



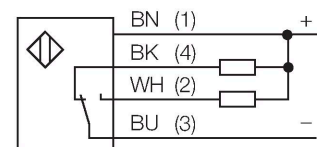
Technické údaje

Typ	Q20ND W/30
ID č.	3077786
Optická data	
Funkce	senzor přiblížení
Druh provozu	difuzní
Barva světla	červená
Vlnová délka	655 nm
Rozsah	1...250 mm
Elektrické údaje	
Napájecí napětí	10...30 VDC
Zvlnění	< 10 % U _{ss}
DC jmenovitý provozní proud	≤ 100 mA
Proud naprázdno	≤ 18 mA
Ochrana proti přepólování	ano
Výstupní funkce	přepínací, NPN
Frekvence spínání	≤ 600 Hz
Doba ustálení	≤ 100 ms
Reakční čas typicky	< 0.8 ms
Možnost nastavení	potenciometr
Mechanické údaje	
Pouzdro	kvádrové pouzdro, Q20
Rozměry	20 x 12 x 32 mm
Materiál pouzdra	plast, termoplastický materiál
Čočka	plast, Acrylic
Elektrické připojení	kabel, 9 m, PVC
Počet žil	4
Průřez žily	0.35 mm ²

Vlastnosti

- PVC kabel 9 m
- stupeň krytí IP67
- dobře viditelné LED
- nastavení citlivosti potenciometrem
- napájecí napětí: 10...30 VDC
- přepínací NPN výstup

Schéma zapojení



Funkční princip

U reflexních snímačů (stejně jako u reflexních závor) jsou vysílač a přijímač umístěny v jednom pouzdře. Vyhodnocováno není ale přerušení světelných paprsků, ale odraz od snímaného objektu. K detekci objektu je třeba odraz dostatečného množství světla zpět k přijímači. Spínací vzdálenost reflexních snímačů závisí ve značné míře na reflexních schopnostech snímaného předmětu.

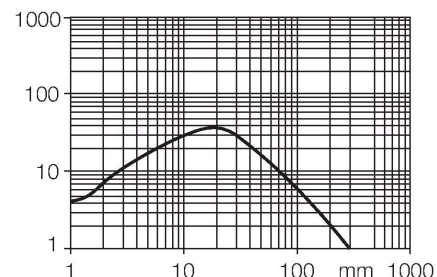
Akční rádius

Funkční rezerva v závislosti na dosahu

Technické údaje

Okolní teplota	-20... +60 °C
Stupeň krytí	IP67
Indikace napájení	LED, zelená
Indikace stavu výstupu	LED, žlutá
Signalizace poruchy	LED, zelená, bliká
Indikace funkční rezervy	LED, žlutá, bliká
Testy / certifikáty	
Certifikáty	CE

Akční rádius



Příslušenství

