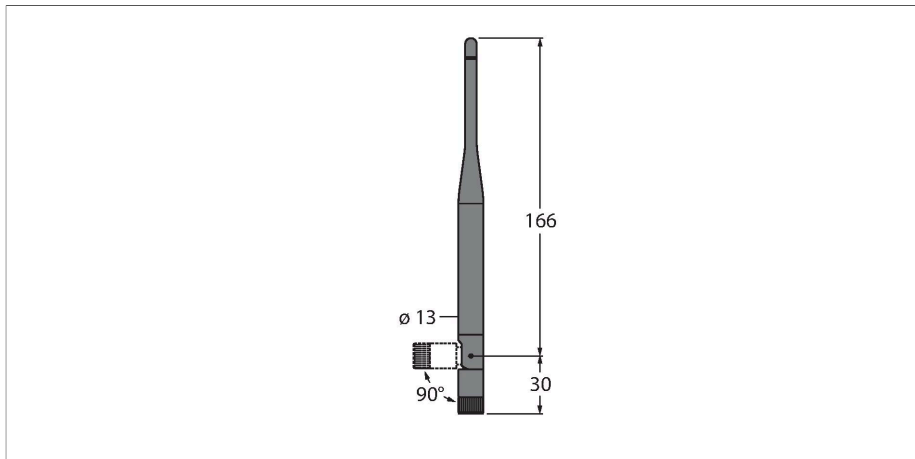


BWA-207-C

bezdrátová komunikace – Příslušenství antény



Vlastnosti

- vnitřní anténa 7 dBi
- konektor RP-SMA

Funkční princip

Pro každou bezdrátovou stanici s externím připojením je potřeba anténa. K dispozici jsou typy s různým zesílením, které umožňují kompenzovat ztráty v připojovacích kabelech. Speciální laminátové antény jsou určeny pro venkovní použití. Součástí dodávky každého přístroje DX70 nebo DX80 je 2,4 GHz anténa se zesílením 2 dB (kromě přístrojů s interní anténou).

Technické údaje

| | |
|----------------------|-----------|
| Typ | BWA-207-C |
| ID č. | 3077818 |
| Typ přístroje | anténa |
| Frequency band | 2,4 Ghz |
| Rozměry | 235 mm |
| Elektrické připojení | 0 m |
| Testy / certifikáty | |