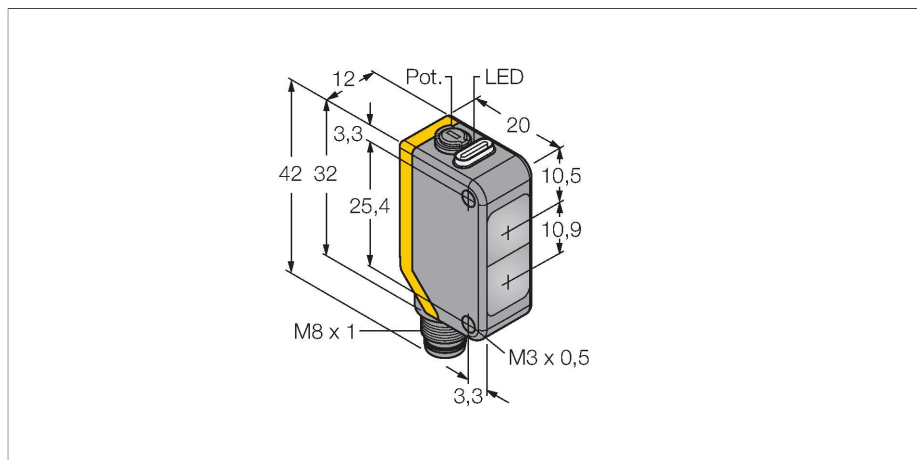


Q20NDXLQ7

Optosenzor – reflexní snímače



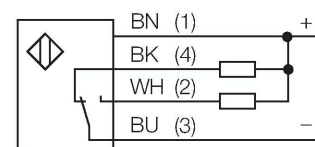
Technické údaje

Typ	Q20NDXLQ7
ID č.	3078154
Optická data	
Funkce	senzor přiblížení
Druh provozu	difuzní
Barva světla	IR
Vlnová délka	850 nm
Rozsah	1...1500 mm
Elektrické údaje	
Napájecí napětí	10...30 VDC
Zvlnění	< 10 % U_{ss}
DC jmenovitý provozní proud	≤ 100 mA
Proud naprázdno	≤ 18 mA
Ochrana proti přepólování	ano
Výstupní funkce	přepínací, NPN
Frekvence spínání	≤ 600 Hz
Doba ustálení	≤ 100 ms
Reakční čas typicky	< 0.8 ms
Možnost nastavení	potenciometr
Mechanické údaje	
Pouzdro	kvádrové pouzdro, Q20
Rozměry	20 x 12 x 42 mm
Materiál pouzdra	plast, termoplastický materiál
Čočka	plast, akrylát
Elektrické připojení	konektor, M8 x 1, PVC
Počet žil	4
Okolní teplota	-20... +60 °C

Vlastnosti

- zástrčka M8 x 1, 4pinová
- stupeň krytí IP67
- dobře viditelné LED
- nastavení citlivosti potenciometrem
- napájecí napětí: 10...30 VDC
- přepínací NPN výstup

Schéma zapojení



Funkční princip

U reflexních snímačů (stejně jako u reflexních závor) jsou vysílače a přijímače umístěny v jednom pouzdře. Vyhodnocováno není ale přerušení světelných paprsků, ale odraz od snímaného objektu. K detekci objektu je třeba odraz dostatečného množství světla zpět k přijímači. Spínací vzdálenost reflexních snímačů závisí ve značné míře na reflexních schopnostech snímaného předmětu.

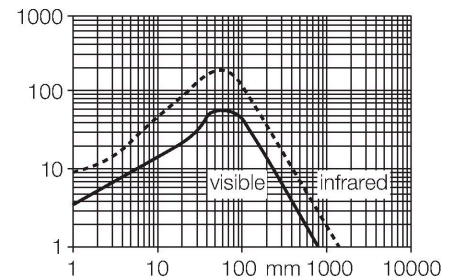
Akční rádius

Funkční rezerva v závislosti na dosahu

Technické údaje

Stupeň krytí	IP67
Indikace napájení	LED, zelená
Indikace stavu výstupu	LED, žlutá
Signalizace poruchy	LED, zelená, bliká
Indikace funkční rezervy	LED, žlutá, bliká
Testy / certifikáty	
Certifikáty	CE

Akční rádius



Příslušenství

SMBQ20H	3079041	Montážní úchytka, nerez, horizontální montáž, pro typy Q20
SMBQ20L	3079040	Montážní úchytka, nerez, pro typy Q20
SMBQ20LV	3079042	Montážní úchytka, nerez, pro typy Q20
SMBQ20U	3079043	Ochranné pouzdro, nerez, pro typy Q20

Příslušenství

Rozměrový náčrtek	Typ	ID č.	
	PKW4M-2/TEL	6625067	Připojovací kabel, zásuvka M8 úhlová 4pinová, délka kabelu: 2 m, materiál kabelu: černé PVC; cULus certifikát; k dispozici i jiné délky kabelu a provedení, viz www.turck.cz
	PKG4M-2/TEL	6625061	Připojovací kabel, zásuvka M8 přímá 4pinová, délka kabelu: 2 m, materiál kabelu: černé PVC; cULus certifikát; k dispozici i jiné délky kabelu a provedení, viz www.turck.cz