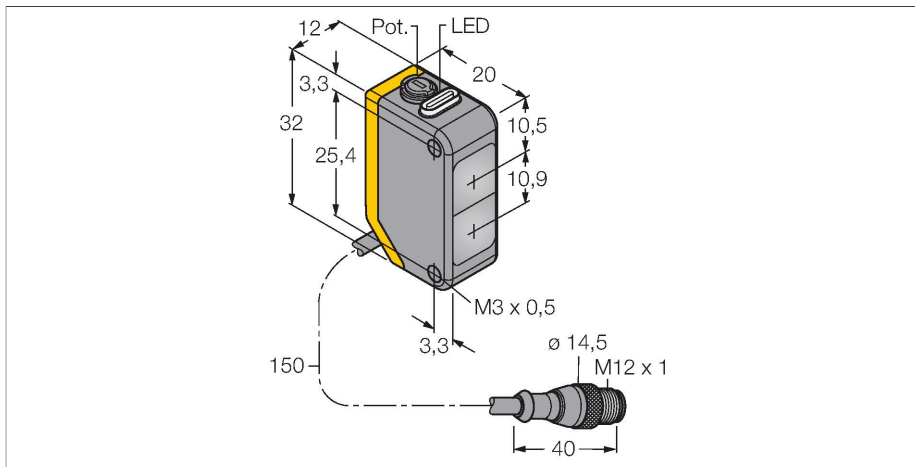


# Q20NLPQPMA

## Optosenzor – Reflexní závora s polarizačním filtrem



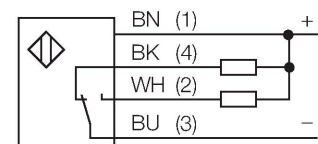
### Technické údaje

Typ	Q20NLPQPMA
ID č.	3078172
<b>Optická data</b>	
Funkce	reflexní závora
Druh provozu	polarizované
odrazka součástí dodávky	ne
Barva světla	červená polarizovaná
Vlnová délka	645 nm
Rozsah	30...4000 mm
<b>Elektrické údaje</b>	
Napájecí napětí	10...30 VDC
Zvlnění	< 10 % U <sub>ss</sub>
DC jmenovitý provozní proud	≤ 100 mA
Proud naprázdno	≤ 18 mA
Ochrana proti přepólování	ano
Výstupní funkce	přepínací, NPN
Frekvence spínání	≤ 600 Hz
Doba ustálení	≤ 100 ms
Reakční čas typicky	< 0.8 ms
Možnost nastavení	potenciometr
<b>Mechanické údaje</b>	
Pouzdro	kvádrové pouzdro, Q20
Rozměry	20 x 12 x 32 mm
Materiál pouzdra	plast, termoplastický materiál
Čočka	plast, Acrylic
Elektrické připojení	kabel s konektorem, M12 x 1, 0.15 m, PUR

### Vlastnosti

- 150mm PVC kabel s konektorem M12 x 1, 4žilový
- stupeň krytí IP67
- dobře viditelné LED
- nastavení citlivosti potenciometrem
- napájecí napětí: 10...30 VDC
- přepínací NPN výstup

### Schéma zapojení



### Funkční princip

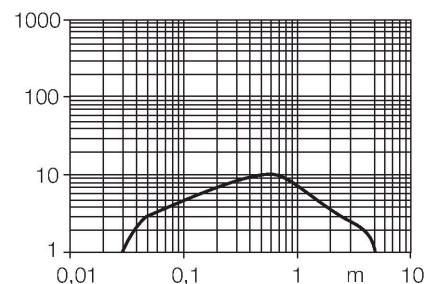
U reflexních závor jsou vysílač a přijímač zabudovány v jednom pouzdře. Světelný paprsek vysílače je namířen na odrazku a odražen zpět k přijímači. 3drát DC, 8...30 VDC d300417.pdf Mimo to je potřeba instalovat a zapojit pouze jeden přístroj. Mimo to je potřeba instalovat a zapojit pouze jeden přístroj.

Akční rádius  
Funkční rezerva v závislosti na dosahu (typ LP)

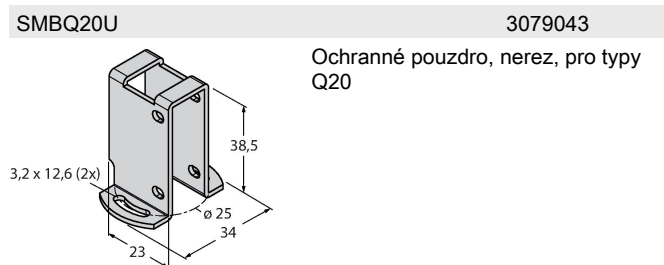
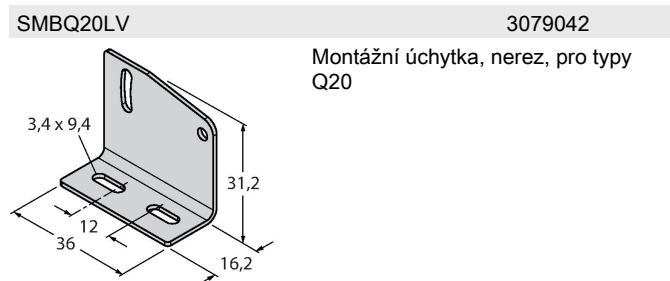
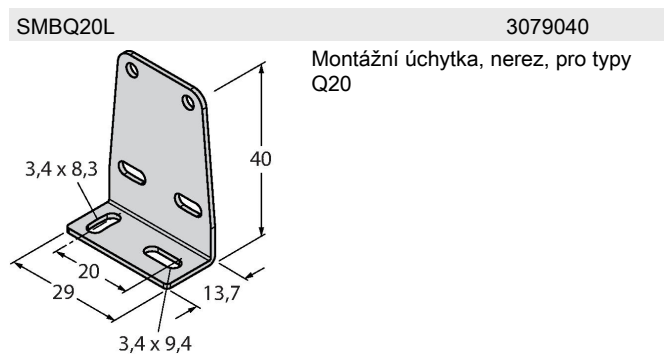
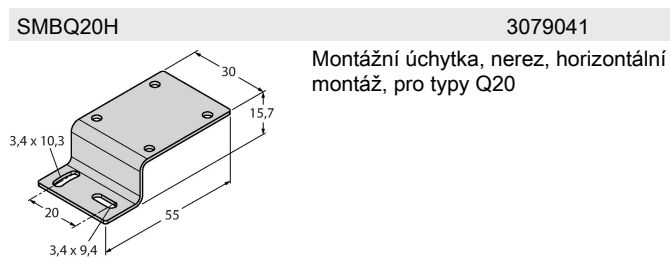
## Technické údaje

Počet žil	4
Okolní teplota	-20... +60 °C
Stupeň krytí	IP67
Indikace napájení	LED, zelená
Indikace stavu výstupu	LED, žlutá
Signalizace poruchy	LED, zelená, bliká
Indikace funkční rezervy	LED, žlutá, bliká
<b>Testy / certifikáty</b>	
Certifikáty	CE

## Akční rádius



## Příslušenství



## Příslušenství

Rozměrový náčrtek	Typ	ID č.	
	BRT-84	3058979	Kruhová odrazka, reflexní faktor 1,4, akrylát, pro teploty -20 ... +60 °C

