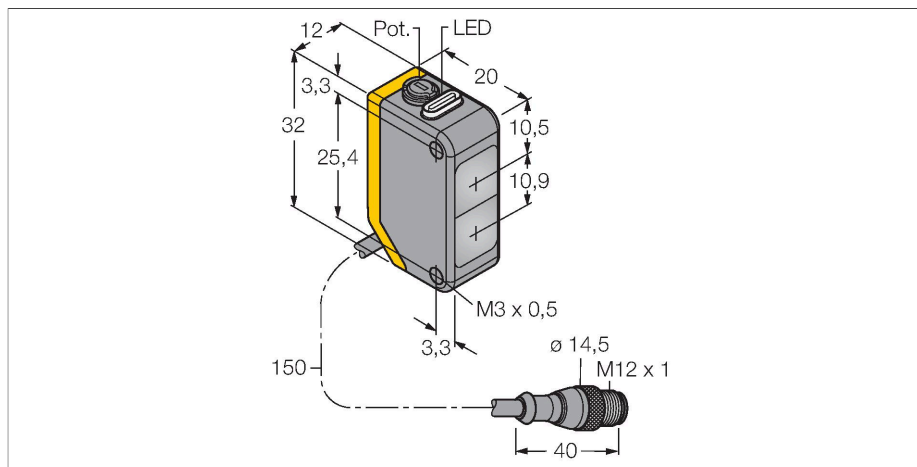


# Q20NDXLQ5

## Optosenzor – reflexní snímače



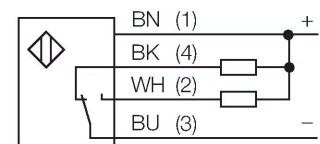
### Technické údaje

Typ	Q20NDXLQ5
ID č.	3078190
<b>Optická data</b>	
Funkce	senzor přiblížení
Druh provozu	difuzní
Barva světla	IR
Vlnová délka	850 nm
Rozsah	1...1500 mm
<b>Elektrické údaje</b>	
Napájecí napětí	10...30 VDC
Zvlnění	< 10 % U <sub>ss</sub>
DC jmenovitý provozní proud	≤ 100 mA
Proud naprázdno	≤ 18 mA
Ochrana proti přepólování	ano
Výstupní funkce	přepínací, NPN
Frekvence spínání	≤ 600 Hz
Doba ustálení	≤ 100 ms
Reakční čas typicky	< 0.8 ms
Možnost nastavení	potenciometr
<b>Mechanické údaje</b>	
Pouzdro	kvádrové pouzdro, Q20
Rozměry	20 x 12 x 32 mm
Materiál pouzdra	plast, termoplastický materiál
Čočka	plast, Acrylic
Elektrické připojení	kabel s konektorem, M12 x 1, 0.15 m, PVC
Počet žil	4

### Vlastnosti

- 150mm PVC kabel s konektorem M12 x 1, 4žilový
- stupeň krytí IP67
- dobře viditelné LED
- nastavení citlivosti potenciometrem
- napájecí napětí: 10...30 VDC
- přepínací NPN výstup

### Schéma zapojení



### Funkční princip

U reflexních snímačů (stejně jako u reflexních závor) jsou vysílač a přijímač umístěny v jednom pouzdře. Vyhodnocováno není ale přerušení světelných paprsků, ale odraz od snímaného objektu. K detekci objektu je třeba odraz dostatečného množství světla zpět k přijímači. Spínací vzdálenost reflexních snímačů závisí ve značné míře na reflexních schopnostech snímaného předmětu.

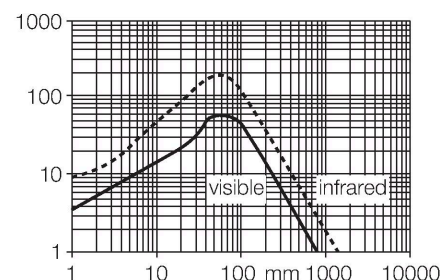
Akční rádius

Funkční rezerva v závislosti na dosahu

## Technické údaje

Okolní teplota	-20... +60 °C
Stupeň krytí	IP67
Indikace napájení	LED, zelená
Indikace stavu výstupu	LED, žlutá
Signalizace poruchy	LED, zelená, bliká
Indikace funkční rezervy	LED, žlutá, bliká
<b>Testy / certifikáty</b>	
Certifikáty	CE

## Akční rádius



## Příslušenství

**SMBQ20H** 3079041

Montážní úchytka, nerez, horizontální montáž, pro typy Q20

**SMBQ20L** 3079040

Montážní úchytka, nerez, pro typy Q20

**SMBQ20LV** 3079042

Montážní úchytka, nerez, pro typy Q20

**SMBQ20U** 3079043

Ochranné pouzdro, nerez, pro typy Q20

## Příslušenství

Rozměrový náčrtek	Typ	ID č.	
	RKC4.4T-2/TEL	6625013	Připojovací kabel, zásuvka M12 přímá 4pinová, délka kabelu: 2 m, materiál kabelu: černé PVC; cULus certifikát; k dispozici i jiné délky kabelu a provedení, viz <a href="http://www.turck.cz">www.turck.cz</a>
	WKC4.4T-2/TEL	6625025	Připojovací kabel, zásuvka M12 úhlová 4pinová, délka kabelu: 2 m, materiál kabelu: černé PVC; cULus certifikát; k dispozici i jiné délky kabelu a provedení, viz <a href="http://www.turck.cz">www.turck.cz</a>