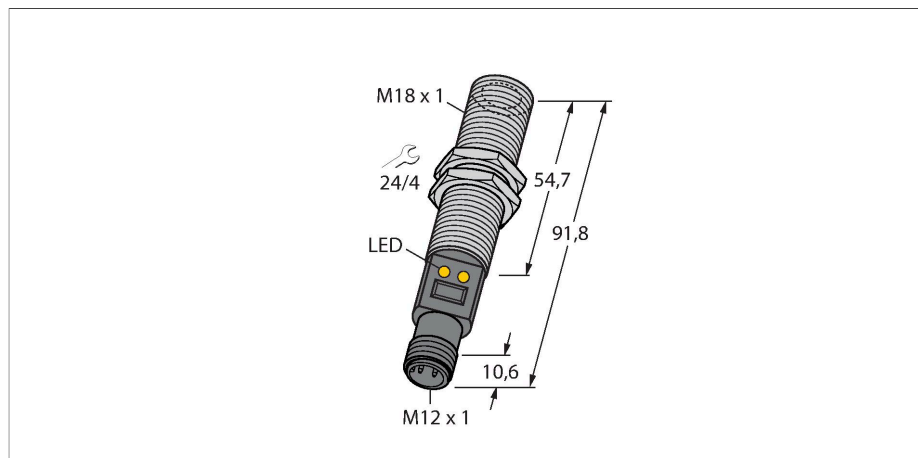


M18TIP6EQ

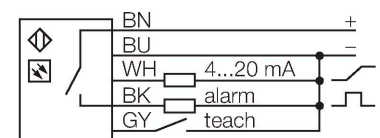
Teplotní senzor – Infračervený senzor



Vlastnosti

- připojení konektorem M12x1
- D:S poměr 6:1
- napájecí napětí 12...30 VDC
- nastavitelný měřicí rozsah
- analogový výstup 4...20 mA
- PNP alarm výstup při dosažení hodnoty 20 mA
- teplotní rozsah 0 - 300°C

Schéma zapojení

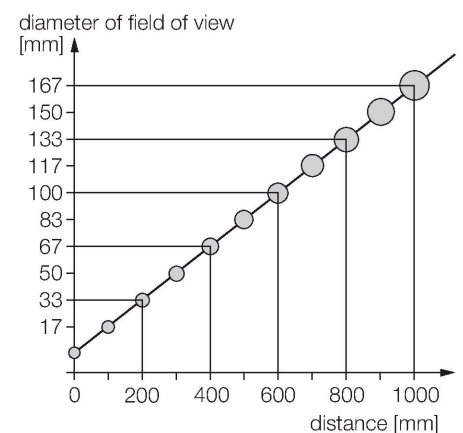


Technické údaje

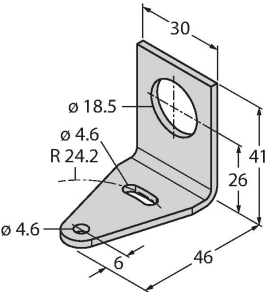
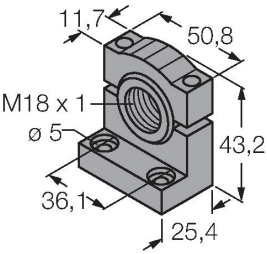
Typ	M18TIP6EQ
ID č.	3078465
Měřicí rozsah	0...300 °C
Provozní teplota	-4...158 °F
Tovární nastavení	-20...280 °C
	-4...536 °F
Čas odezvy	75 ms
Napájecí napětí	12...30 VDC
ochrana proti zkratu a přepólování	ano / taktovaná / ano
Stupeň a třída krytí	IP67
Výstup 1	Analogový výstup
Výstup 2	Spínací výstup
Výstupní funkce	spínací, PNP/analogový výstup
Proudový výstup	4...20 mA
Reakční čas typicky	< 75 ms
Okolní teplota	-20... +70 °C
Skladovací teplota	-20... +70 °C
Pouzdro	
Materiál pouzdra	nerez ocel, V2A (1.4301), šedá
Procesní připojení	M18 x 1
Elektrické připojení	konektor, M12 x 1
Indikace stavu výstupu	LED, žlutá
Součást dodávky	2x kovová šestihranná matice M18 x 1

Funkční princip

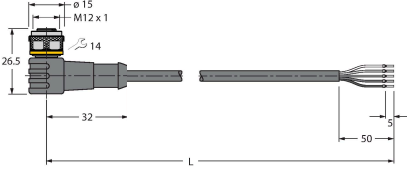
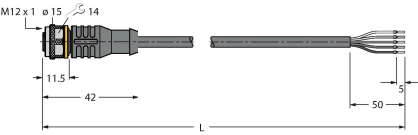
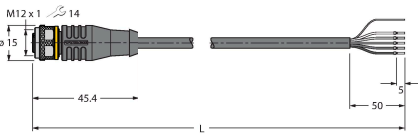
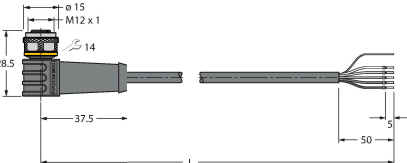
Hlídače teploty TURCK jsou vhodné pro nasazení všude tam, kde musí být pro řízení a optimalizaci procesů měřeny a kontrolovány teploty. Senzor pracuje pouze jako přijímač. Teplotní záření vysílané objektem ve vlnovém rozsahu 8 až 14 μm je senzorem zpracováno a převedeno na elektrický signál, který je k dispozici na výstupu. Důležitý je přitom poměr D : S (vzdálenost : bod), který udává snímaný průměr v závislosti na vzdálenosti. Optimální je kompletní pokrytí plochy předmětu, jehož teplota se měří.



Příslušenství

SMB18A	3033200	Montážní úchytka úhlová, nerez, pro závitová pouzdra M18	SMB18SF	3052519	Montážní úchytka, černý PBT, pro závitová pouzdra M18, otočná
					
SMB18UR	3052517	Mounting bracket, for wall mounting, stainless steel 300, 2-piece, rotatable, 18 mm bore hole, screw set included	LAT1812	3074262	Laser alignment aid, visible red, contains M12 laser emitter (laser class 2) and mounting bracket SMB1812, for sensors with 18 mm thread, 10 ... 30 VDC supply necessary

Příslušenství

Rozměrový náčrtek	Typ	ID č.	
	WKC4.5T-2/TEL	6625028	Připojovací kabel, zásuvka M12 úhlová 5pinová, délka kabelu: 2 m, materiál kabelu: černé PVC; cULus certifikát; k dispozici i jiné délky kabelu a provedení, viz www.turck.cz
	RKC4.5T-2/TEL	6625016	Připojovací kabel, zásuvka M12 přímá 5pinová, délka kabelu: 2 m, materiál kabelu: černé PVC; cULus certifikát; k dispozici i jiné délky kabelu a provedení, viz www.turck.cz
	RKS4.5T-2/TEL	6626361	Připojovací kabel, zásuvka M12 přímá 5pinová, délka kabelu: 2 m, materiál kabelu: černé PVC, stínění, cULus certifikát; k dispozici i jiné délky kabelu a provedení, viz www.turck.cz
	WKS4.5T-2/TEL	6626364	Připojovací kabel, zásuvka M12 úhlová 5pinová, délka kabelu: 2 m, materiál kabelu: černé PVC, stínění, cULus certifikát; k dispozici i jiné délky kabelu a provedení, viz www.turck.cz