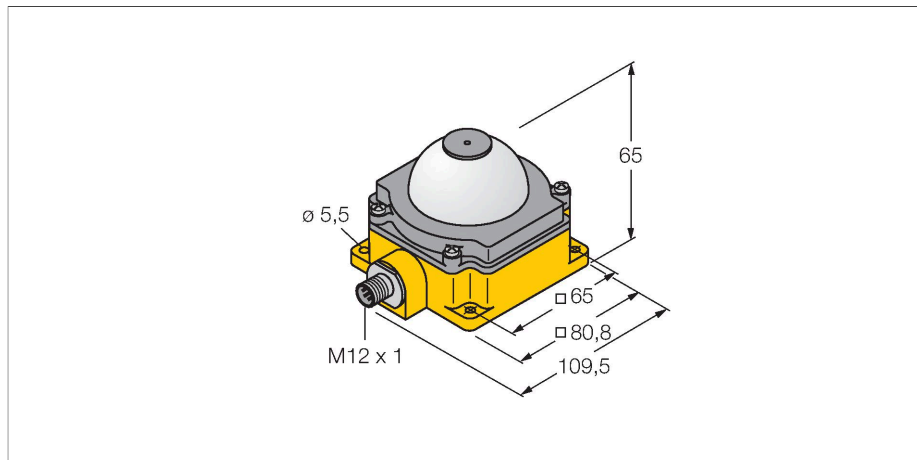


K80LGRA1YPQ

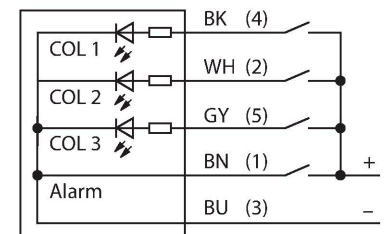
LED – Poziční světlo se zvukovou signalizací



Vlastnosti

- LED viditelné ze všech stran
- trvalý tón: 75 dB
- lze nastavit
- stupeň krytí IP50
- barvy: zelená (COL 1) / červená (COL 2) / žlutá (COL 3)
- zástrčka M12x1, 5pinová
- napájecí napětí 18...30 VDC

Schéma zapojení



Technické údaje

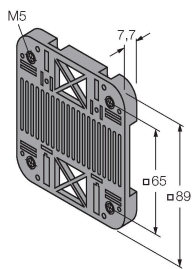
Typ	K80LGRA1YPQ
ID č.	3078517
Signal and display data	
Účel použití	LED signálka
Funkce	bodové světlo
Barva světla	zelená červená žlutá
Stmívání	ne
Vlastnosti barvy 1	zelená, průběžný
Vlastnosti barvy 2	červená
Vlastnosti barvy 3	žlutá
Zvuková signalizace	trvalý tón, 75 dB
Elektrické údaje	
Napájecí napětí	18...30 VDC
DC jmenovitý provozní proud	≤ 40 mA
Max. spotřeba proudu jedné barvy	40 mA
Max. spotřeba proudu zvukové signalizace	40 mA
Typ vstupu	PNP
Reakční čas typicky	< 10 ms
Mechanické údaje	
Ize kaskádovat	ne
Pouzdro	polokoule, K80L
Rozměry	136.6 x 80.9 x 66.7 mm
Materiál pouzdra	plast, PC
Window material	akrylát, difuzní
Elektrické připojení	konektor, M12 x 1, PVC

Technické údaje

Počet žil	5
Okolní teplota	-20... +50 °C
Stupeň krytí	IP50
Testy / certifikáty	
Certifikáty	CE

Příslušenství

SMBDX80DIN 3077161



montážní panel na lištu DIN, vhodná pro pouzdra CP80, DX80, K80, Q80, provozní teplota: -20...90 °C

Příslušenství

Rozměrový náčrtek	Typ	ID č.	
	RKC4.5T-2/TEL	6625016	Připojovací kabel, zásuvka M12 přímá 5pinová, délka: 2 m, materiál kabelu: PVC, černá, cULus certifikát



WKC4.5T-2/TEL 6625028

Připojovací kabel, zásuvka M12 úhlová 5pinová, délka: 2 m, materiál kabelu: PVC, černá, cULus certifikát

