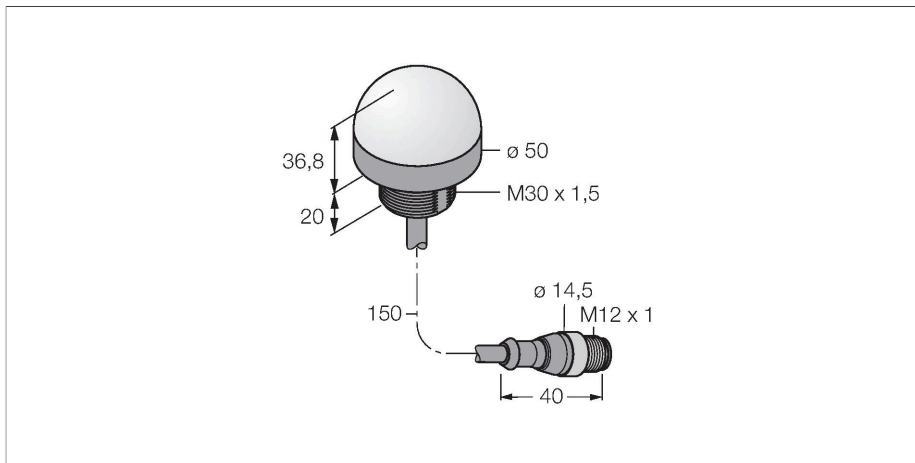


K50LGXRPQP

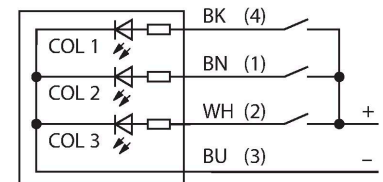
LED – poziční světlo



Vlastnosti

- 2 barevné LED
- zelená
- červená
- při současném sepnutí obou vstupů svítí žlutá
- barvy: zelená (COL 1) / červená (COL 3)
- kabel s konektorem M12x1
- napájecí napětí 18...30 VDC

Schéma zapojení



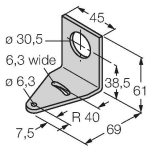
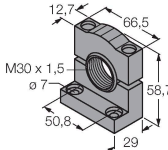
Technické údaje

Typ	K50LGXRPQP
ID č.	3079108
Signal and display data	
Účel použití	LED signálka
Funkce	bodové světlo
Barva světla	zelená červená
Stmívání	ne
Vlastnosti barvy 1	zelená, průběžný
Vlastnosti barvy 3	červená
Speciální vlastnosti	Wash down
Elektrické údaje	
Napájecí napětí	18...30 VDC
DC jmenovitý provozní proud	≤ 40 mA
Max. spotřeba proudu jedné barvy	40 mA
Typ vstupu	PNP
Reakční čas typický	< 1 ms
Mechanické údaje	
Ize kaskádovat	ne
Pouzdro	polokoule, K50L
Rozměry	Ø 50 x 58 mm
Materiál pouzdra	plast, PC, černá
Window material	polykarbonát, difuzní
Elektrické připojení	kabel s konektorem, M12 x 1, 0.15 m, PVC
Počet žil	4
Okolní teplota	-40... +50 °C


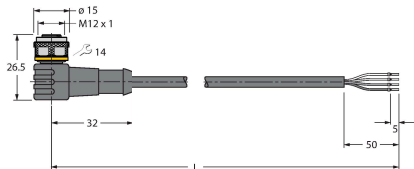
Technické údaje

Relativní vlhkost vzduchu	0...90 %
Stupeň krytí	IP67 IP69
Testy / certifikáty	
MTTF	249 let dle SN 29500 (Ed. 99) 40°C
Certifikáty	CE, seznam UL

Příslušenství

SMB30A	3032723	SMB30SC	3052521
	Montážní úhelník, nerez, pro závitová pouzdra M30		Montážní úchytka, černý PBT, pro závitová pouzdra M30, otočná
			

Příslušenství

Rozměrový náčrtek	Typ	ID č.	
	RKC4.4T-2/TEL	6625013	Připojovací kabel, zásuvka M12 přímá 4pinová, délka: 2 m, materiál kabelu: PVC, černá, cULus certifikát
	WKC4.4T-2/TEL	6625025	Připojovací kabel, zásuvka M12 úhlová 4pinová, délka: 2 m, materiál kabelu: PVC, černá, cULus certifikát