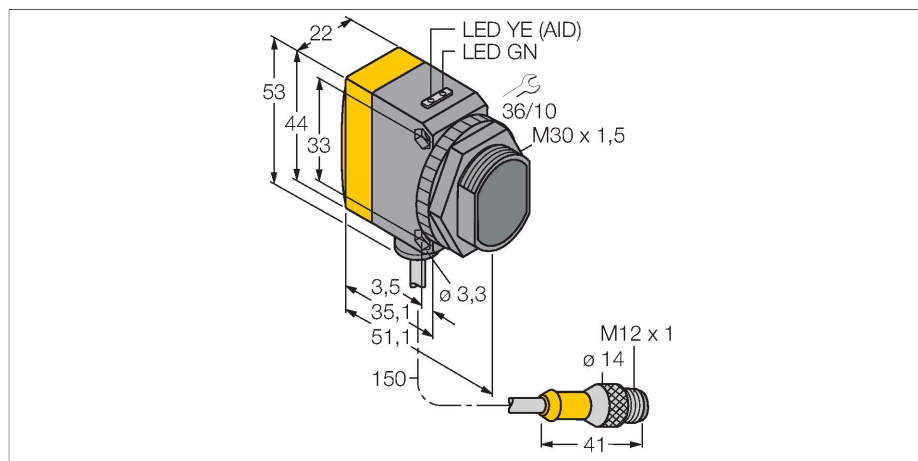


# QS30RRXH2OQ5

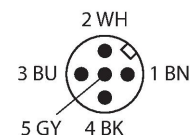
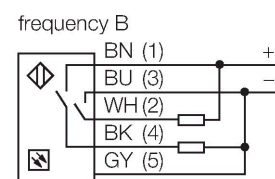
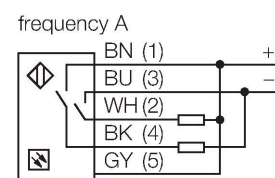
## Optosenzor – jednocestná závora (přijímač) pro detekci vody



### Vlastnosti

- zástrčka M12 x 1, 5pinová
- stupeň krytí IP67
- dobře viditelné LED
- Volitelná pracovní frekvence pro ochranu před vzájemným ovlivňováním
- napájecí napětí: 10...30 VDC
- bipolární spínací výstup, spínání tmou

### Schéma zapojení



### Funkční princip

Jednocestné závory se skládají z jednoho vysílače a jednoho přijímače. Vysílač vysílá světlo v IR spektru o vlnové délce 1450 nm, která leží v absorpční hodnotě pro vodu. Tím je dán vysoký kontrast a velice vysoká spolehlivost pro vodu nebo média s obsahem vody vůči ostatním průhledným médiím.

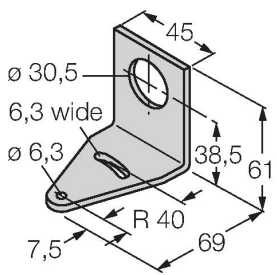
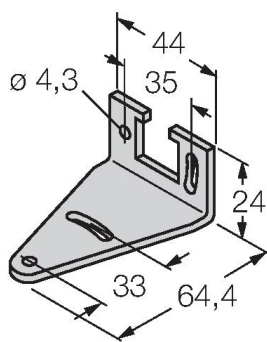
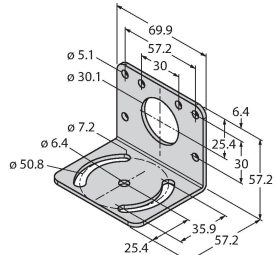
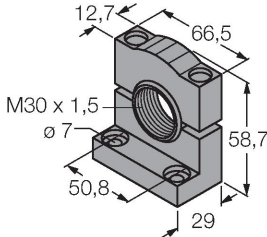
### Technické údaje

Typ	QS30RRXH2OQ5
ID č.	3079178
<b>Optická data</b>	
Funkce	jednocestná závora
Druh provozu	přijímač
Rozsah	0...4000 mm
<b>Elektrické údaje</b>	
Napájecí napětí	10...30 VDC
Zvlnění	< 10 % U <sub>ss</sub>
DC jmenovitý provozní proud	≤ 100 mA
Ochrana proti zkratu	ano
Ochrana proti přepólování	ano
Výstupní funkce	spínání tmou, PNP/NPN
Doba ustálení	≤ 100 ms
Reakční čas typicky	< 1 ms
<b>Mechanické údaje</b>	
Pouzdro	kvádr se závitem, QS30
Rozměry	Ø 30 x 51.5 x 22 x 57 mm
Materiál pouzdra	plast, termoplastický materiál, žlutá
Čočka	plast, akrylát
Elektrické připojení	kabel s konektorem, M12 x 1, 0.15 m, PVC
Počet žil	5
Průřez žily	0.5 mm <sup>2</sup>
Okolní teplota	-20... +60 °C
Stupeň krytí	IP67

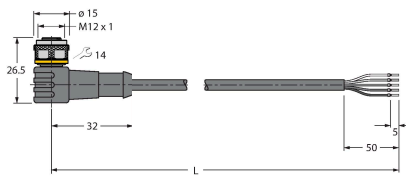
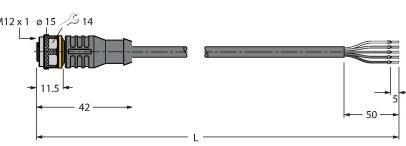
## Technické údaje

Speciální vlastnosti	zapouzdřeno detekce vody
Indikace napájení	LED, zelená
Indikace stavu výstupu	LED, žlutá
Signalizace poruchy	LED, zelená, bliká
Indikace funkční rezervy	bar graf, žlutá, bliká
<b>Testy / certifikáty</b>	
Certifikáty	CE

## Příslušenství

<b>SMB30A</b> 	<b>3032723</b> Montážní úhelník, nerez, pro závitová pouzdra M30	<b>SMBQS30L</b> 	<b>3002809</b> Montážní úchytka, nerez, pro typy QS30
<b>SMB30MM</b> 	<b>3027162</b> Montážní úhelník úhlový, nerez, pro senzory se závitem M30, otvory pro nastavení směru	<b>SMB30SC</b> 	<b>3052521</b> Montážní úchytka, černý PBT, pro závitová pouzdra M30, otočná

## Příslušenství

Rozměrový náčrtek	Typ	ID č.	
	WKC4.5T-2/TEL	6625028	Připojovací kabel, zásuvka M12 úhlová 5pinová, délka kabelu: 2 m, materiál kabelu: černé PVC; cULus certifikát; k dispozici i jiné délky kabelu a provedení, viz <a href="http://www.turck.cz">www.turck.cz</a>
	RKC4.5T-2/TEL	6625016	Připojovací kabel, zásuvka M12 přímá 5pinová, délka kabelu: 2 m, materiál kabelu: černé PVC; cULus certifikát; k dispozici i jiné délky kabelu a provedení, viz <a href="http://www.turck.cz">www.turck.cz</a>