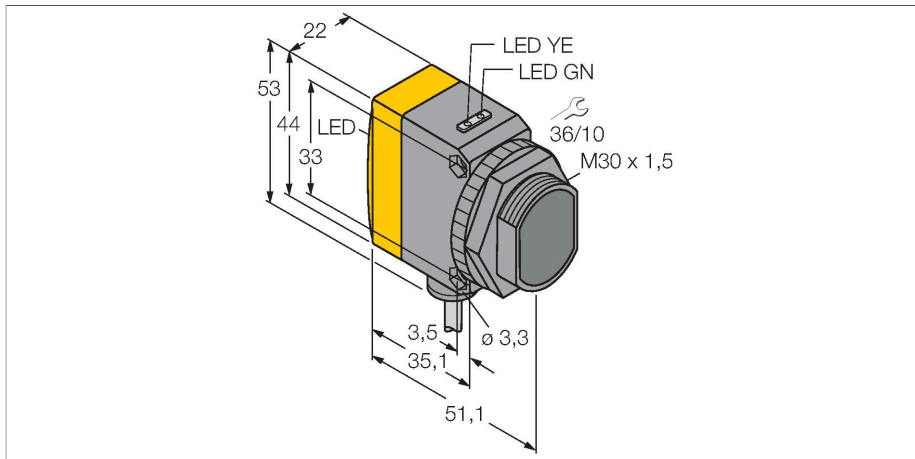


# QS30RXH2OU W/30

## Optosenzor – jednocestná závora (přijímač) pro detekci vody



### Technické údaje

Typ	QS30RXH2OU W/30
ID č.	3079180
<b>Optická data</b>	
Funkce	jednocestná závora
Druh provozu	přijímač
Rozsah	0...4000 mm
<b>Elektrické údaje</b>	
Napájecí napětí	10...30 VDC
Zvlnění	< 10 % U <sub>ss</sub>
Ochrana proti zkratu	ano
Ochrana proti přepólování	ano
Výstupní funkce	analogový výstup
Typ analogových výstupů	0...10 V
Napětový výstup	0...10 V
Zatěžovací odpor	≥ 2000 Ω
Doba ustálení	≤ 100 ms
Reakční čas typicky	< 25 ms
<b>Mechanické údaje</b>	
Pouzdro	kvádr se závitem, QS30
Rozměry	Ø 30 x 54.3 x 22 x 53 mm
Materiál pouzdra	plast, termoplastický materiál, žlutá
Čočka	plast, Acrylic
Elektrické připojení	kabel, 9 m, PVC
Počet žil	5
Průřez žily	0.5 mm <sup>2</sup>
Okolní teplota	-20... +60 °C

### Vlastnosti

- PVC kabel 9 m
- stupeň krytí IP67
- dobře viditelné LED
- Volitelná pracovní frekvence pro ochranu před vzájemným ovlivňováním
- napájecí napětí: 15...30 VDC
- analogový výstup 0...10 V

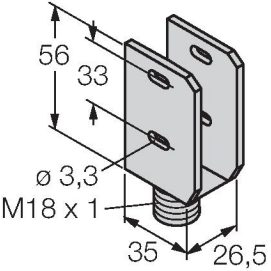
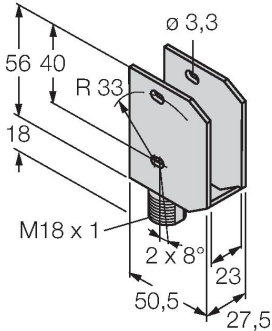
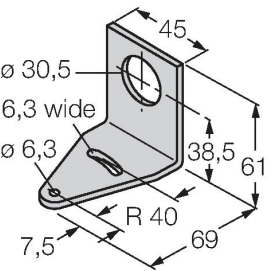
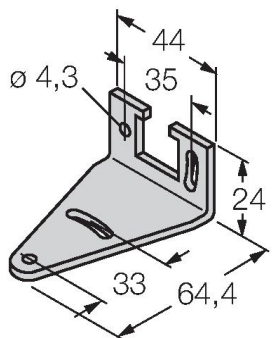
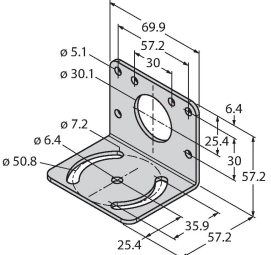
### Funkční princip

Jednocestné závory se skládají z jednoho vysílače a jednoho přijímače. Vysílač vysílá světlo v IR spektru o vlnové délce 1450 nm, která leží v absorpční hodnotě pro vodu. Tím je dán vysoký kontrast a velice vysoká spolehlivost pro vodu nebo média s obsahem vody vůči ostatním průhledným médiím.

## Technické údaje

Stupeň krytí	IP67
Speciální vlastnosti	zapouzdřeno detekce vody
Indikace napájení	LED, zelená
Indikace stavu výstupu	LED, žlutá
Signalizace poruchy	LED, zelená, bliká
Indikace funkční rezervy	bar graf, žlutá, bliká
<b>Testy / certifikáty</b>	
Certifikáty	CE

## Příslušenství

<p><b>SMBQS30Y</b> 3002811</p> <p>Ochranné pouzdro, nerezové pouzdro, pro typy QS30</p> 	<p><b>SMBQS30YL</b> 3072741</p> <p>Ochranné pouzdro, skleněné okno, nerezové pouzdro, pro typy QS30</p> 
<p><b>SMB30A</b> 3032723</p> <p>Montážní úhelník, nerez, pro závitová pouzdra M30</p> 	<p><b>SMBQS30L</b> 3002809</p> <p>Montážní úchytka, nerez, pro typy QS30</p> 
<p><b>SMB30MM</b> 3027162</p> <p>Montážní úhelník úhlový, nerez, pro senzory se závitem M30, otvory pro nastavení směru</p> 	<p><b>SMB30SC</b> 3052521</p> <p>Montážní úchytka, černý PBT, pro závitová pouzdra M30, otočná</p> 