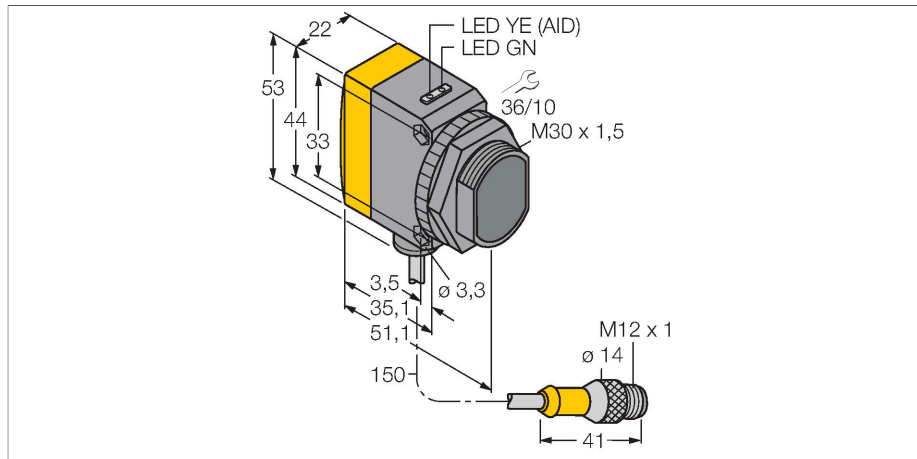


QS30RXH2OUQ5

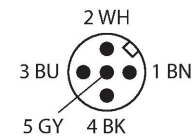
Optosenzor – jednocestná závora (přijímač) pro detekci vody



Vlastnosti

- zástrčka M12 x 1, 5pinová
- stupeň krytí IP67
- dobře viditelné LED
- Volitelná pracovní frekvence pro ochranu před vzájemným ovlivňováním
- napájecí napětí: 15...30 VDC
- analogový výstup 0...10 V

Schéma zapojení



Technické údaje

Typ	QS30RXH2OUQ5
ID č.	3079181
Optická data	
Funkce	jednocestná závora
Druh provozu	přijímač
Rozsah	0...4000 mm
Elektrické údaje	
Napájecí napětí	10...30 VDC
Zvlnění	< 10 % U _{ss}
DC jmenovitý provozní proud	≤ 65 mA
Ochrana proti zkratu	ano
Ochrana proti přepólování	ano
Výstupní funkce	analogový výstup
Typ analogových výstupů	0...10 V
Napěťový výstup	0...10 V
Zatěžovací odpor	≥ 2000 Ω
Doba ustálení	≤ 100 ms
Reakční čas typicky	< 25 ms
Mechanické údaje	
Pouzdro	kvádr se závitem, QS30
Rozměry	Ø 30 x 54,3 x 22 x 57 mm
Materiál pouzdra	plast, termoplastický materiál, žlutá
Čočka	plast, Acrylic
Elektrické připojení	kabel s konektorem, M12 x 1, 0,15 m, PVC
Počet žil	5

Funkční princip

Jednocestné závory se skládají z jednoho vysílače a jednoho přijímače. Vysílač vysílá světlo v IR spektru o vlnové délce 1450 nm, která leží v absorpční hodnotě pro vodu. Tím je dán vysoký kontrast a velice vysoká spolehlivost pro vodu nebo média s obsahem vody vůči ostatním průhledným médiím. Přijímač převádí množství světla na analogový výstupní signál 0...10 V, kde 0 V odpovídá nepřerušnému paprsku a 10 V zablokovanému paprsku.

Technické údaje

Průřez žily	0.5 mm ²
Okolní teplota	-20... +60 °C
Stupeň krytí	IP67
Speciální vlastnosti	zapouzdřeno detekce vody
Indikace napájení	LED, zelená
Indikace stavu výstupu	LED, žlutá
Signalizace poruchy	LED, zelená, bliká
Indikace funkční rezervy	bar graf, žlutá, bliká
Testy / certifikáty	
Certifikáty	CE

Příslušenství

<p>SMB30A</p>	<p>302723 Montážní úhelník, nerez, pro závitová pouzdra M30</p>	<p>SMBQS30L</p>	<p>3002809 Montážní úchytka, nerez, pro typy QS30</p>
<p>SMB30MM</p>	<p>3027162 Montážní úhelník úhlový, nerez, pro senzory se závitem M30, otvory pro nastavení směru</p>	<p>SMB30SC</p>	<p>3052521 Montážní úchytka, černý PBT, pro závitová pouzdra M30, otočná</p>

Příslušenství

<p>Rozměrový náčrtek</p>	<p>Typ WKC4.5T-2/TEL</p>	<p>ID č. 6625028</p>	<p>Připojovací kabel, zásuvka M12 úhlová 5pinová, délka kabelu: 2 m, materiál kabelu: černé PVC; cULus certifikát; k dispozici i jiné délky kabelu a provedení, viz www.turck.cz</p>
---------------------------------	-------------------------------------	---------------------------------	--

Rozměrový náčrtek	Typ	ID č.	
	RKC4.5T-2/TEL	6625016	Připojovací kabel, zásuvka M12 přímá 5pinová, délka kabelu: 2 m, materiál kabelu: černé PVC; cULus certifikát; k dispozici i jiné délky kabelu a provedení, viz www.turck.cz
	RKS4.5T-2/TEL	6626361	Připojovací kabel, zásuvka M12 přímá 5pinová, délka kabelu: 2 m, materiál kabelu: černé PVC, stínění, cULus certifikát; k dispozici i jiné délky kabelu a provedení, viz www.turck.cz
	WKS4.5T-2/TEL	6626364	Připojovací kabel, zásuvka M12 úhlová 5pinová, délka kabelu: 2 m, materiál kabelu: černé PVC, stínění, cULus certifikát; k dispozici i jiné délky kabelu a provedení, viz www.turck.cz