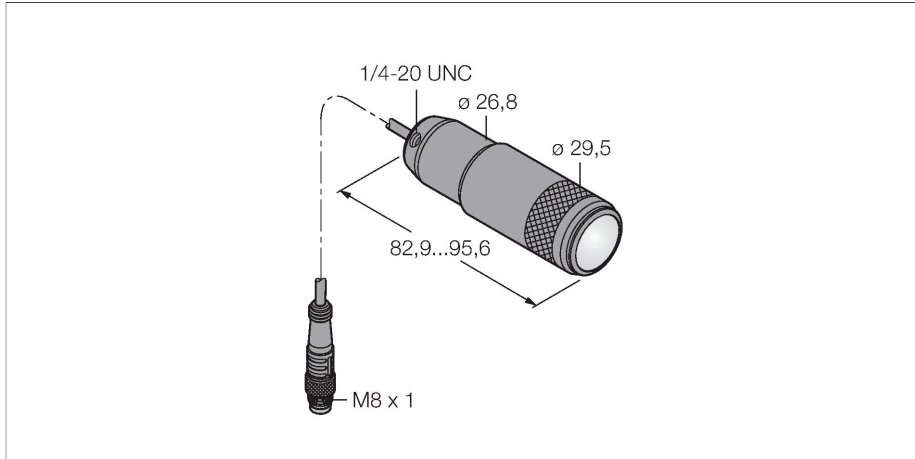


# LEDWSM

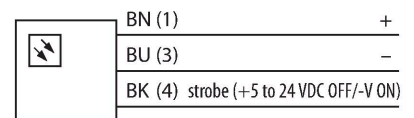
## zpracování obrazu – bodové světlo



### Vlastnosti

- stupeň krytí: IP67
- barva: bílá
- Napájení: 10...30 VDC
- konektor M8 na kabelu 2m

### Schéma zapojení



### Technické údaje

Typ	LEDWSM
ID č.	3079202
<b>Signal and display data</b>	
Účel použití	zpracování obrazu
Funkce	bodové světlo
Barva světla	bílá
Color temperature	5000... +8300 K
Životnost LED (L70)	50000 h
Vlastnosti barvy 1	bílá
Speciální vlastnosti	Wash down
<b>Elektrické údaje</b>	
Napájecí napětí	10...30 VDC
DC jmenovitý provozní proud	≤ 360 mA
Max. spotřeba proudu jedné barvy	360 mA
<b>Mechanické údaje</b>	
Pouzdro	válcové pouzdro
Rozměry	Ø 29.5 x 95.6 mm
Materiál pouzdra	kov, anodizovaný Al
Window material	sklo, čirý
Elektrické připojení	kabel s konektorem, M8 x 1, 2 m, PVC
Počet žil	3
Okolní teplota	-40... +50 °C
Stupeň krytí	IP67
<b>Testy / certifikáty</b>	
Certifikáty	CE

### Funkční princip

Rovnoměrné osvětlení malých ohraničených oblastí.