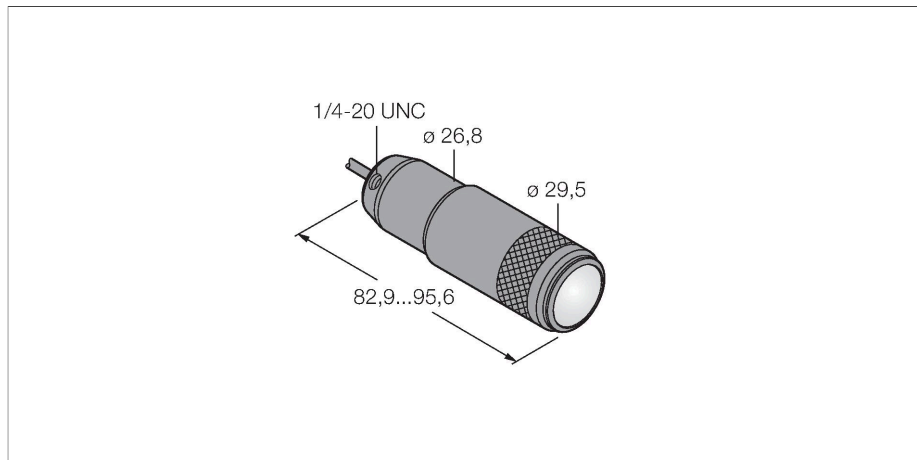


LEDRSW

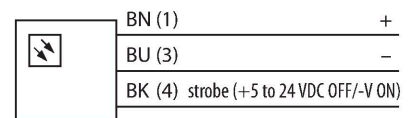
zpracování obrazu – bodové světlo



Vlastnosti

- stupeň krytí: IP67
- barva: červená
- Napájení: 10...30 VDC
- kabel, 2 m

Schéma zapojení



Technické údaje

Typ	LEDRSW
ID č.	3079206
Signal and display data	
Účel použití	zpracování obrazu
Funkce	bodové světlo
Barva světla	červená
Vlnová délka	620...630 nm
Životnost LED (L70)	50000 h
Vlastnosti barvy 1	červená
Speciální vlastnosti	Wash down
Elektrické údaje	
Napájecí napětí	10...30 VDC
DC jmenovitý provozní proud	≤ 360 mA
Max. spotřeba proudu jedné barvy	360 mA
Mechanické údaje	
Pouzdro	válcové pouzdro
Rozměry	Ø 29.5 x 95.6 mm
Materiál pouzdra	kov, anodizovaný Al
Window material	sklo, čirý
Elektrické připojení	kabel, 2 m, PVC
Počet žil	3
Okolní teplota	-40... +50 °C
Stupeň krytí	IP67
Testy / certifikáty	
Certifikáty	CE

Funkční princip

Rovnoměrné osvětlení malých ohraničených oblastí.