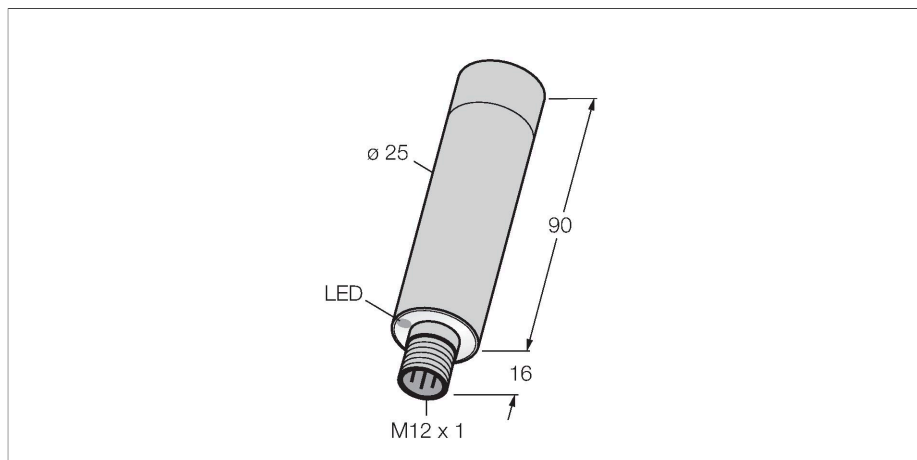


M25UEQ8

Ultrazvukový senzor – vysílač



Technické údaje

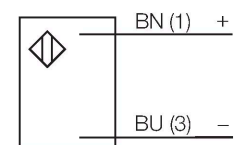
Typ	M25UEQ8
ID č.	3079745
Ultrazvuková data	
Funkce	jednocestná závora
Rozsah	0...500 mm
Frekvence ultrazvuku	140 kHz
Elektrické údaje	
Napájecí napětí	10...30 VDC
Proud naprázdno	≤ 87 mA
Reakční čas typicky	< 3 ms
Doba ustálení	≤ 250 ms
Ochrana proti zkratu	ano
Ochrana proti přepólování	kompletní
Ochrana proti přerušení vodiče	ano
Mechanické údaje	
Pouzdro	trubka, M25
Směr vyzařování	přímá
Rozměry	Ø 25 x 106 mm
Materiál pouzdra	kov, nerez ocel
Materiál akustického měniče	kov, 1.4401 (AISI 316)
Elektrické připojení	konektor, M12 x 1, PVC
Okolní teplota	-20... +70 °C
Relativní vlhkost vzduchu	95 %
Stupeň krytí	IP67 IP69
Indikace napájení	LED, zelená



Vlastnosti

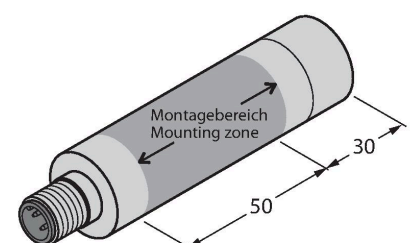
- akustický měnič a pouzdro z V4A 1.4401 (AISI 316)
- max. dosah 50 cm
- stupeň krytí pouzdra IP68 / IP69K, plně zalito, zadní kryt pouzdra z polysulfonu
- vhodný pro 200.000 čisticích cyklů vodou o teplotě 85°C, trvání 15 min a následném rychlém ochlazení
- napájecí napětí 10...30 VDC
- zástrčka M12x1, 4pinová

Schéma zapojení



Funkční princip

Ultrazvukové senzory snímají pomocí zvukových vln bezkontaktně a bez opotřebení objekty různých tvarů. Přitom není důležité, zda je objekt průhledný nebo neprůhledný, kovový, plastový, pevný, kapalný nebo sypký. Také vívy okolí - mlha, prach a déšť, funkci senzoru téměř neovlivňují.



Technické údaje

Testy / certifikáty

Certifikáty CE

Příslušenství

SMBM25A

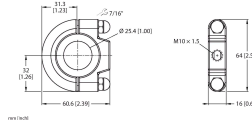
3081589

Montážní držák pro montáž senzorů M25U na strop, nerez, odpovídá FDA

SMBM25B

3010370

Montážní držák pro montáž senzorů M25U na strop, nerez, odpovídá FDA



Příslušenství

Rozměrový náčrtek

Typ

ID č.

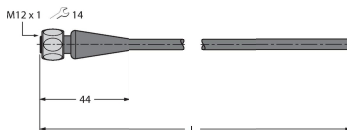
MQDCWD-530

3010185

RKH4.4-2/TFG

6933086

Připojovací kabel, zásuvka M12 přímá 4pinová, nerezová převlečná matice, délka: 2 m, materiál kabelu: šedé TPE, teplotní rozsah: -40...+105 °C



WKH4.4-2/TFG

6933093

Připojovací kabel, zásuvka M12 úhlová 4pinová, nerezová převlečná matice, délka kabelu: 2 m, materiál kabelu: šedé TPE, teplotní rozsah: -40...+105 °C

