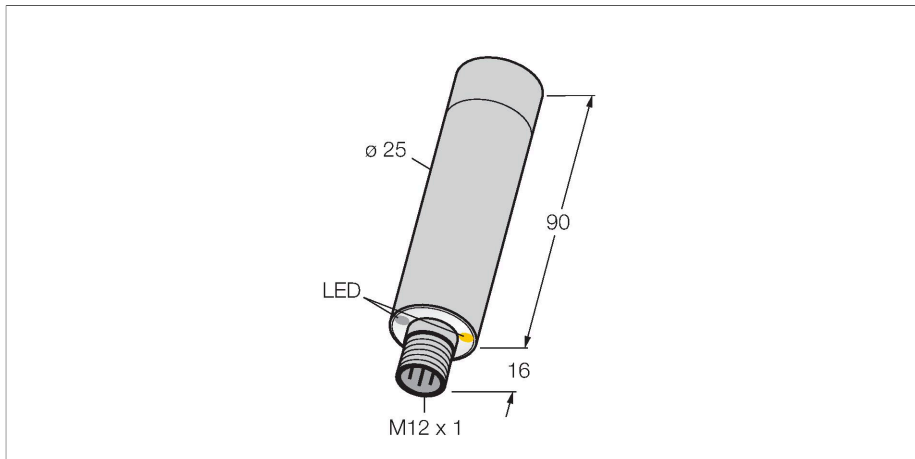


M25URBQ8

Ultrazvukový senzor – přijímač se spínacím výstupem



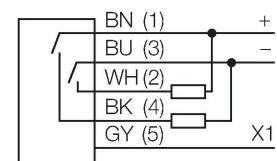
Technické údaje

Typ	M25URBQ8
ID č.	3079746
Ultrazvuková data	
Funkce	jednocestná závora
Rozsah	0...500 mm
Frekvence ultrazvuku	140 kHz
Elektrické údaje	
Napájecí napětí	10...30 VDC
Proud naprázdno	≤ 35 mA
Reakční čas typicky	< 3 ms
Doba ustálení	≤ 250 ms
Výstupní funkce	spínací, PNP/NPN
Frekvence spínání	≤ 125 Hz
Ochrana proti zkratu	ano
Ochrana proti přepólování	kompletní
Ochrana proti přerušení vodiče	ano
Mechanické údaje	
Pouzdro	trubka, M25
Směr vyzařování	přímá
Rozměry	Ø 25 x 106 mm
Materiál pouzdra	kov, nerez ocel
Materiál akustického měniče	kov, 1.4401 (AISI 316)
Elektrické připojení	konektor, M12 x 1, PVC
Okolní teplota	-20... +70 °C
Relativní vlhkost vzduchu	95 %

Vlastnosti

- akustický měnič a pouzdro z V4A 1.4401 (AISI 316)
- max. dosah 50 cm
- stupeň krytí pouzdra IP68 / IP69K, plně zalito, zadní kryt pouzdra z polysulfonu
- vhodný pro 200.000 čisticích cyklů vodou o teplotě 85°C, trvání 15 min a následném rychlém ochlazení
- napájecí napětí 10...30 VDC
- PNP/NPN výstup, spínací
- zástrčka M12x1, 5pinová
- volba vysoké a nízké citlivosti

Schéma zapojení

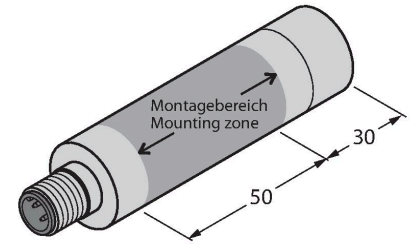


Funkční princip

Ultrazvukové senzory snímají pomocí zvukových vln bezkontaktně a bez opotřebení objekty různých tvarů. Přítomnost není důležitá, zda je objekt průhledný nebo neprůhledný, kovový, plastový, pevný, kapalný nebo sypký. Také vlivy okolí - mlha, prach a déšť, funkci senzoru téměř neovlivňují. Citlivost se nastavuje pomocí pinu 5 (X1): Připojením na 24 VDC nebo nezapojením je nastavena normální citlivost pro detekci objektů o minimálním průměru 30 mm při maximálním dosahu, připojením na 0 VDC (-) je nastavena vysoká citlivost pro detekci malých objektů o minimálním průměru 15 mm při dosahu max. 40 cm.

Technické údaje

Stupeň krytí	IP67 IP69
Indikace napájení	LED, zelená
Indikace stavu výstupu	LED, žlutá
Testy / certifikáty	
Certifikáty	CE



Příslušenství

SMBM25A	3081589	SMBM25B	3010370
Montážní držák pro montáž senzorů M25U na strop, nerez, odpovídá FDA		Montážní držák pro montáž senzorů M25U na strop, nerez, odpovídá FDA	

Příslušenství

Rozměrový náčrtek	Typ	ID č.	
	MQDCWD-530	3010185	Připojovací kabel, zásuvka M12 přímá 5pinová, nerezová převlečná matice, délka kabelu: 2 m, materiál kabelu: šedé TPE, teplotní rozsah: -40... +105 °C
	RKH4.5-2/TFG	6933455	
	WKH4.5-2/TFG	6933548	Připojovací kabel, zásuvka M12 úhlová 5pinová, nerezová převlečná matice, délka kabelu: 2 m, materiál kabelu: šedé TPE, teplotní rozsah: -40... +105 °C