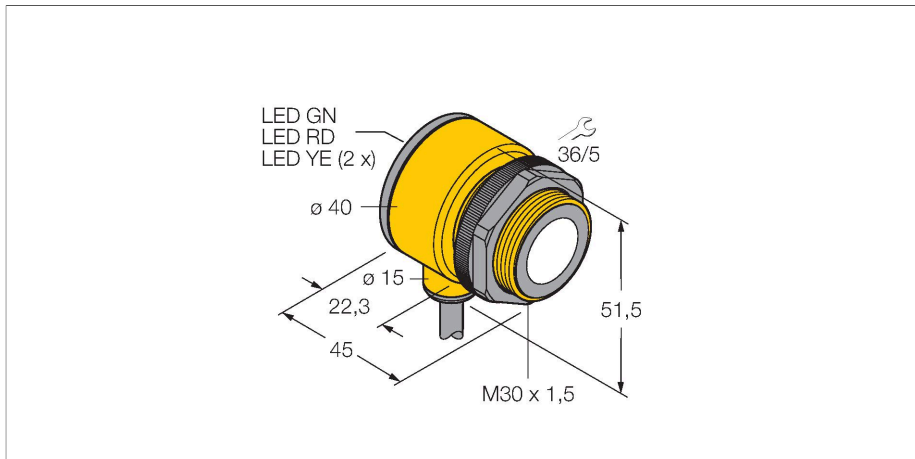


T30UXUB

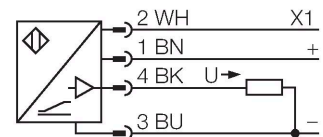
Ultrazvukový senzor – reflexní snímač s analogovým výstupem



Vlastnosti

- kompaktní provedení
- 4žilový kabel, 2 m
- analogový výstup 0...10 V
- čas odezvy lze nastavit
- integrovaná teplotní kompenzace
- měřicí rozsah nastavitelný tlačítkem
- mrtvá zóna: 20 cm
- rozsah: 200 cm

Schéma zapojení



Funkční princip

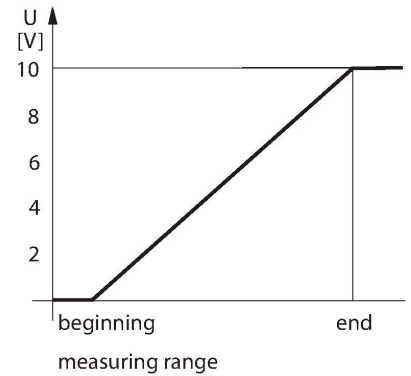
Ultrazvukové senzory snímají pomocí zvukových vln bezkontaktně a bez opotřebení objekty různých tvarů. Přitom není důležité, zda je objekt průhledný nebo neprůhledný, kovový, plastový, pevný, kapalný nebo sypký. Také vlivy okolí - mlha, prach a déšť, funkci senzoru téměř neovlivňují.

Technické údaje

Typ	T30UXUB
ID č.	3080468
Ultrazvuková data	
Funkce	senzor přiblížení
Rozsah	200...2000 mm
Frekvence ultrazvuku	174 kHz
Opakovatelnost	≤ ± 1 mm
Teplotní drift	≤ 0.02 % z konc. hod. / K
Délka hrany jmenovitého ovládacího prvku	100 mm
Elektrické údaje	
Napájecí napětí	10...30 VDC
Reakční čas typicky	< 92 ms
Doba ustálení	≤ 500 ms
Výstupní funkce	analogový výstup
Napětový výstup	0...10 V
Hystereze	≤ 3 mm
Ochrana proti zkratu	ano / taktovaná
Ochrana proti přepólování	kompletní
Ochrana proti přerušení vodiče	ano
Mechanické údaje	
Pouzdro	trubka, T30U
Směr vyzařování	přímá
Rozměry	Ø 40 x 45 mm
Materiál pouzdra	plast, PBT
Materiál akustického měniče	plast, epoxidová pryskyřice a PU pěna

Technické údaje

Elektrické připojení	kabel, 2 m, PVC
Okolní teplota	-40... +70 °C
Relativní vlhkost vzduchu	95 %
Stupeň krytí	IP67
Indikace napájení	LED
Objekt detekován	LED, červená
Testy / certifikáty	
Certifikáty	CE, cULus listed

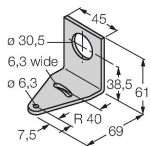


Příslušenství

SMB30A

3032723

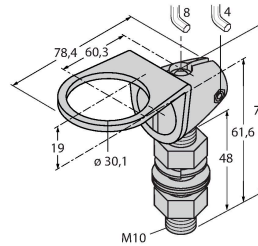
Montážní úhelník, nerez, pro závitová pouzdra M30



SMB30FAM10

3011185

Montážní úchytka, nerez, pro závit 30 mm, závit M10 x 1,5



SMB30SC

3052521

Montážní úchytka, černý PBT, pro závitová pouzdra M30, otočná

