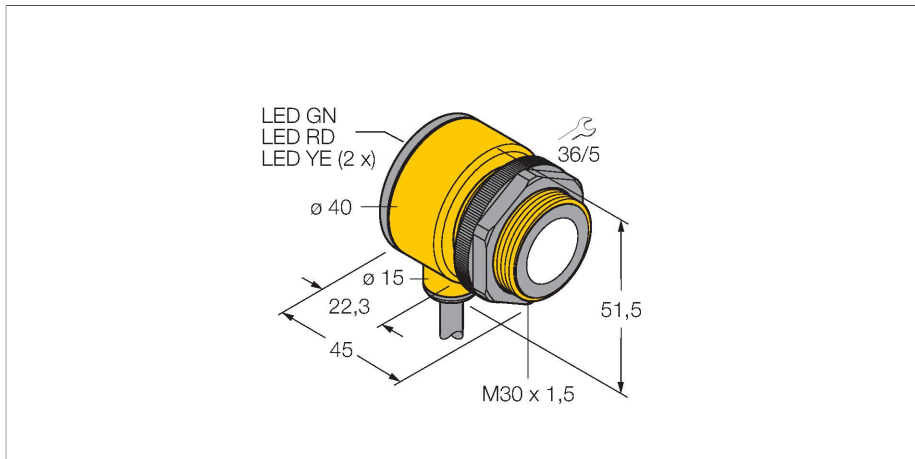


# T30UXUC

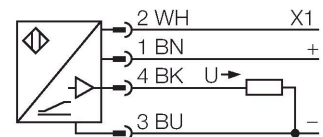
## Ultrazvukový senzor – reflexní snímač s analogovým výstupem



### Vlastnosti

- kompaktní provedení
- 4žilový kabel, 2 m
- analogový výstup 0...10 V
- čas odezvy lze nastavit
- integrovaná teplotní kompenzace
- měřicí rozsah nastavitelný tlačítkem
- mrtvá zóna: 30 cm
- rozsah: 300 cm

### Schéma zapojení



### Funkční princip

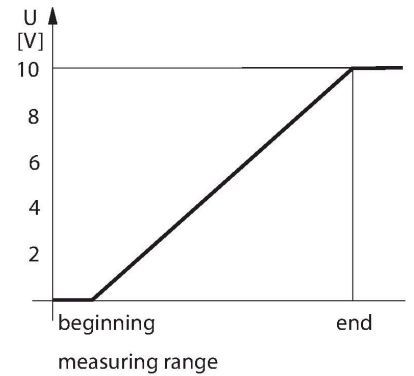
Ultrazvukové senzory snímají pomocí zvukových vln bezkontaktně a bez opotřebení objekty různých tvarů. Přitom není důležité, zda je objekt průhledný nebo neprůhledný, kovový, plastový, pevný, kapalný nebo sypký. Také vlivy okolí - mlha, prach a déšť, funkci senzoru téměř neovlivňují.

### Technické údaje

Typ	T30UXUC
ID č.	3080474
<b>Ultrazvuková data</b>	
Funkce	senzor přiblížení
Rozsah	300...3000 mm
Frekvence ultrazvuku	114 kHz
Opakovatelnost	≤ ± 1.5 mm
Teplotní drift	≤ 0.02 % z konc. hod. / K
Délka hrany jmenovitého ovládacího prvku	100 mm
<b>Elektrické údaje</b>	
Napájecí napětí	10...30 VDC
Reakční čas typicky	< 135 ms
Doba ustálení	≤ 500 ms
Výstupní funkce	analogový výstup
Napětový výstup	0...10 V
Hystereze	≤ 4 mm
Ochrana proti zkratu	ano / taktovaná
Ochrana proti přepólování	kompletní
Ochrana proti přerušení vodiče	ano
<b>Mechanické údaje</b>	
Pouzdro	trubka, T30U
Směr vyzářování	přímá
Rozměry	Ø 40 x 45 mm
Materiál pouzdra	plast, PBT
Materiál akustického měniče	plast, epoxidová pryskyřice a PU pěna

## Technické údaje

Elektrické připojení	kabel, 2 m, PVC
Okolní teplota	-40... +70 °C
Relativní vlhkost vzduchu	95 %
Stupeň krytí	IP67
Indikace napájení	LED
Objekt detekován	LED, červená
<b>Testy / certifikáty</b>	
Certifikáty	CE, cULus listed

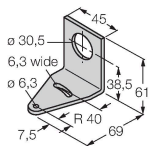


## Příslušenství

SMB30A

3032723

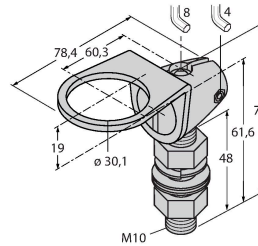
Montážní úhelník, nerez, pro závitová pouzdra M30



SMB30FAM10

3011185

Montážní úchytka, nerez, pro závit 30 mm, závit M10 x 1,5



SMB30SC

3052521

Montážní úchytka, černý PBT, pro závitová pouzdra M30, otočná

