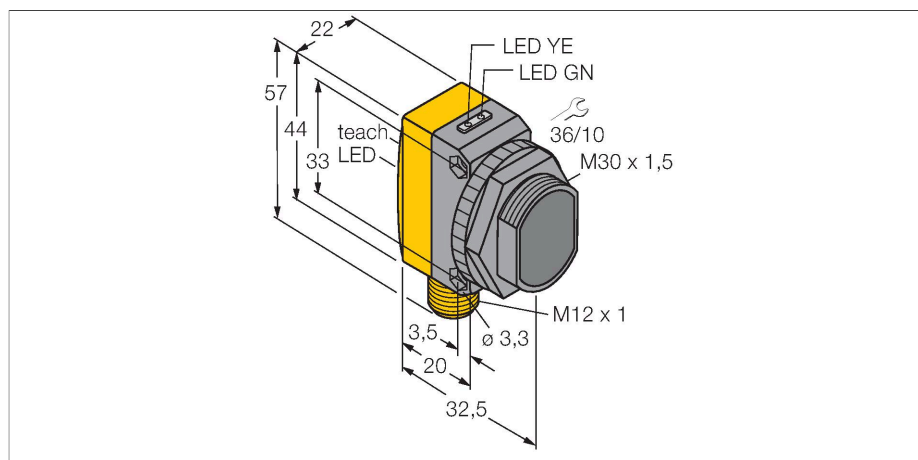


QS30ELVCQ

Optosenzor – reflexní závory



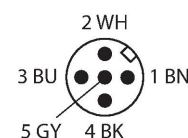
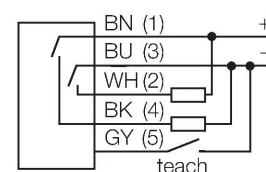
Technické údaje

Typ	QS30ELVCQ
ID č.	3081102
Optická data	
Funkce	reflexní závora
Druh provozu	nepolarizované
Barva světla	červená
Vlnová délka	660 nm
Rozsah	100...2000 mm
Elektrické údaje	
Napájecí napětí	10...30 VDC
Zvlnění	< 10 % U _{ss}
DC jmenovitý provozní proud	≤ 150 mA
Proud naprázdno	≤ 25 mA
Ochrana proti zkratu	ano
Ochrana proti přepólování	ano
Výstupní funkce	spínací, PNP/NPN
Frekvence spínání	≤ 1000 Hz
Doba ustálení	≤ 250 ms
Reakční čas typicky	< 0.5 ms
Možnost nastavení	tlačítko vzdálené nastavení
Mechanické údaje	
Pouzdro	kvádr se závitem, QS30
Rozměry	Ø 30 x 35 x 22 x 57 mm
Materiál pouzdra	plast, termoplastický materiál, žlutá
Čočka	plast, akrylát
Elektrické připojení	konektor, M12 x 1, PVC

Vlastnosti

- zástrčka M12 x 1, 5pinová
- stupeň krytí IP67
- detekce průhledných objektů
- dobře viditelné LED
- tlačítko Teach
- 8segmentový sloupec LED
- nastavení citlivosti pro tři různé třídy objektů
- odrazka BRT-2X2LVC a BRT-40X19A součástí dodávky
- napájecí napětí: 10...30 VDC
- bipolární spínací výstup
- spínání světlem / tmou

Schéma zapojení

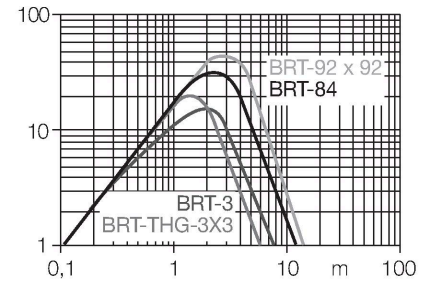


Funkční princip

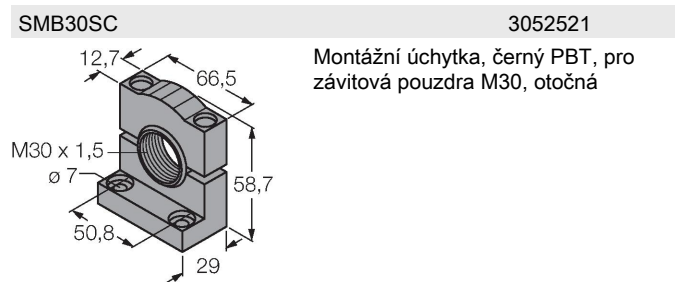
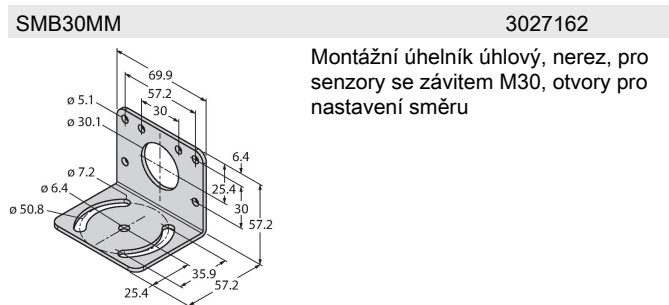
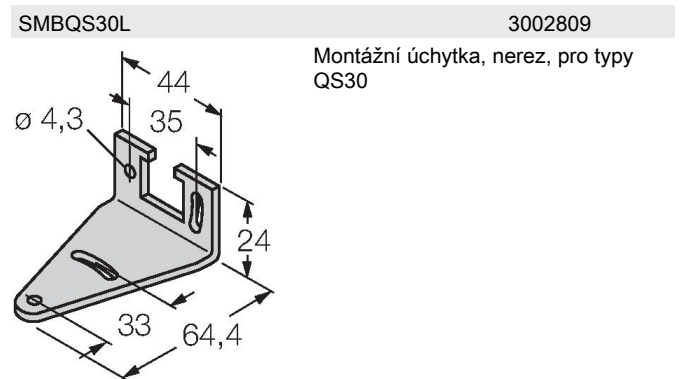
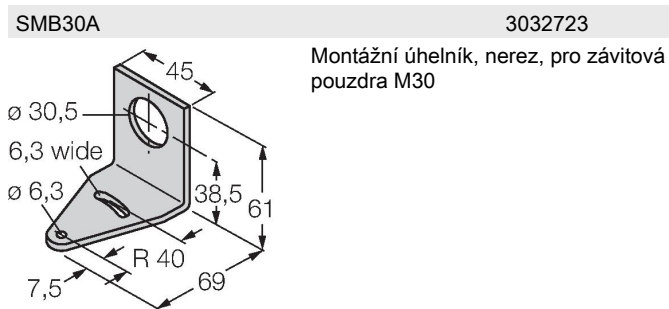
Reflexní závora s vysokým výkonem QS30ELVCQ je určena ke snímání světlých, transparentních nebo průhledných objektů. Senzor je výborný pro detekci PET lahví, skleněných nádrží, zrcadlících povrchů, LCD displejů nebo také polovodičových waferů.

Technické údaje

Počet žil	5
Okolní teplota	-10... +55 °C
Stupeň krytí	IP67
Speciální vlastnosti	detekce průhledných objektů
Indikace napájení	LED, zelená
Indikace stavu výstupu	LED, žlutá
Signalizace poruchy	LED, zelená, bliká
Indikace funkční rezervy	bar graf, červená
Testy / certifikáty	
Certifikáty	CE



Příslušenství



Příslušenství

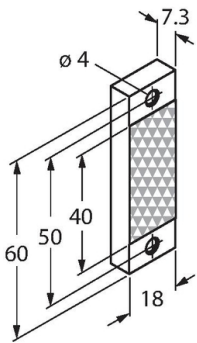
Rozměrový náčrtek	Typ	ID č.	
	WKC4.5T-2/TEL	6625028	Připojovací kabel, zásuvka M12 úhlová 5pinová, délka kabelu: 2 m, materiál kabelu: černé PVC; cULus certifikát; k dispozici i jiné délky kabelu a provedení, viz www.turck.cz

Rozměrový náčrtek	Typ	ID č.	
	RKC4.5T-2/TEL	6625016	Připojovací kabel, zásuvka M12 přímá 5pinová, délka kabelu: 2 m, materiál kabelu: černé PVC; cULus certifikát; k dispozici i jiné délky kabelu a provedení, viz www.turck.cz

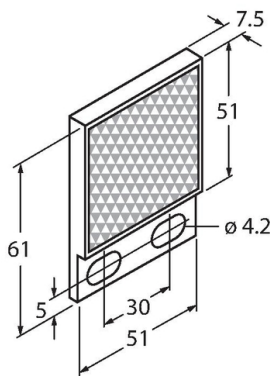


Příslušenství

Rozměrový náčrtek	Typ	ID č.	
	BRT-40X19A	3067492	Pravoúhlá odrazka, reflexní faktor 1.3, akrylát, pro teploty -20 ... +60 °C



	BRT-2X2LVC	3083392	Pravoúhlá odrazka, reflexní faktor 1.0, akrylát, pro teploty -20 ... +60 °C
--	------------	---------	--



	BRT-84	3058979	Kruhová odrazka, reflexní faktor 1.4, akrylát, pro teploty -20 ... +60 °C
--	--------	---------	--

