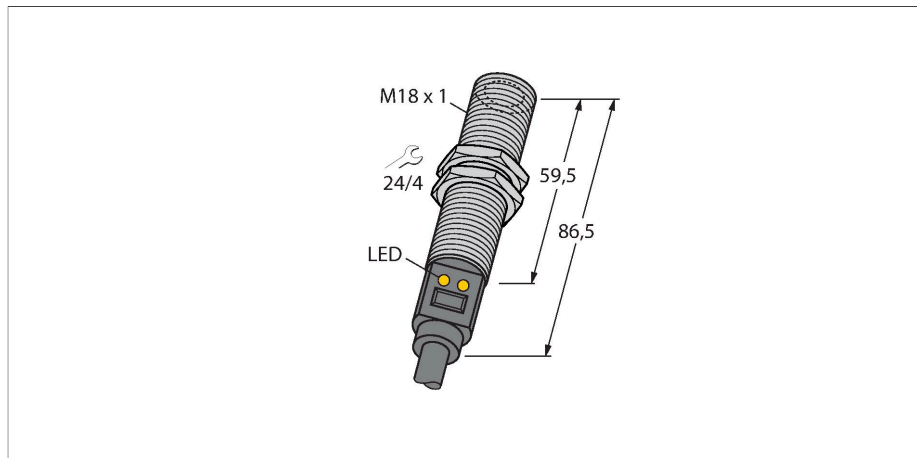


M18TIP14

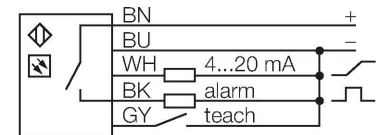
Teplotní senzor – Infračervený senzor



Vlastnosti

- připojení kabelem, 2 m
- D:S poměr 14:1
- napájecí napětí 12...30 VDC
- nastavitelný měřicí rozsah
- analogový výstup 4...20 mA
- PNP alarm výstup při dosažení hodnoty 20 mA
- teplotní rozsah 0 - 300°C

Schéma zapojení

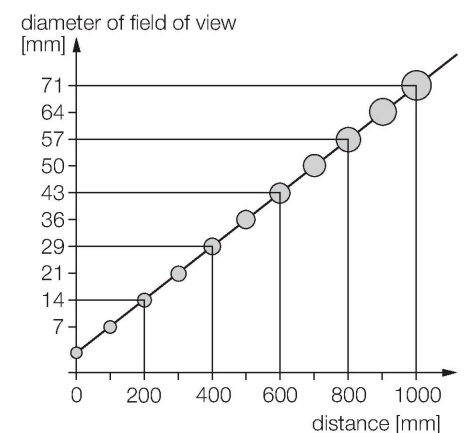


Technické údaje

Typ	M18TIP14
ID č.	3081127
Měřicí rozsah	0...300 °C
Provozní teplota	-4...158 °F
Tovární nastavení	-20...280 °C
	-4...536 °F
Čas odezvy	75 ms
Napájecí napětí	12...30 VDC
ochrana proti zkratu a přepólování	ano / taktovaná / ano
Stupeň a třída krytí	IP67
Výstup 1	Analogový výstup
Výstup 2	Spínací výstup
Výstupní funkce	spínací, PNP/analogový výstup
Proudový výstup	4...20 mA
Reakční čas typicky	< 75 ms
Okolní teplota	-20... +70 °C
Skladovací teplota	-20... +70 °C
Pouzdro	
Materiál pouzdra	nerez ocel, V2A (1.4301), šedá
Procesní připojení	M18 x 1
Elektrické připojení	kabel
Kabel	Ø 6 mm, černá, PVC, 2 m, 2 m
Průřez vlákna	5 x 0.5 mm ²
Indikace stavu výstupu	LED, žlutá
Součást dodávky	2x kovová šestihranná matice M18 x 1

Funkční princip

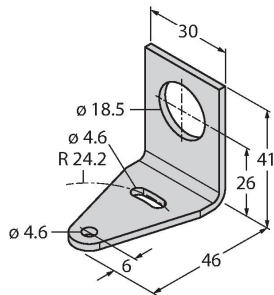
Hlídače teploty TURCK jsou vhodné pro nasazení všude tam, kde musí být pro řízení a optimalizaci procesů měřeny a kontrolovány teploty. Senzor pracuje pouze jako přijímač. Teplotní záření vysílané objektem ve vlnovém rozsahu 8 až 14 µm je senzorem zpracováno a převedeno na elektrický signál, který je k dispozici na výstupu. Důležitý je přitom poměr D : S (vzdálenost : bod), který udává snímaný průměr v závislosti na vzdálenosti. Optimální je kompletní pokrytí plochy předmětu, jehož teplota se měří.



Příslušenství

SMB18A

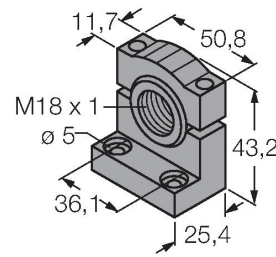
3033200



Montážní úchytka úhlová, nerez, pro závitová pouzdra M18

SMB18SF

3052519



Montážní úchytka, černý PBT, pro závitová pouzdra M18, otočná

SMB18UR

3052517

Mounting bracket, for wall mounting, stainless steel 300, 2-piece, rotatable, 18 mm bore hole, screw set included

LAT1812

3074262

Laser alignment aid, visible red, contains M12 laser emitter (laser class 2) and mounting bracket SMB1812, for sensors with 18 mm thread, 10 ... 30 VDC supply necessary