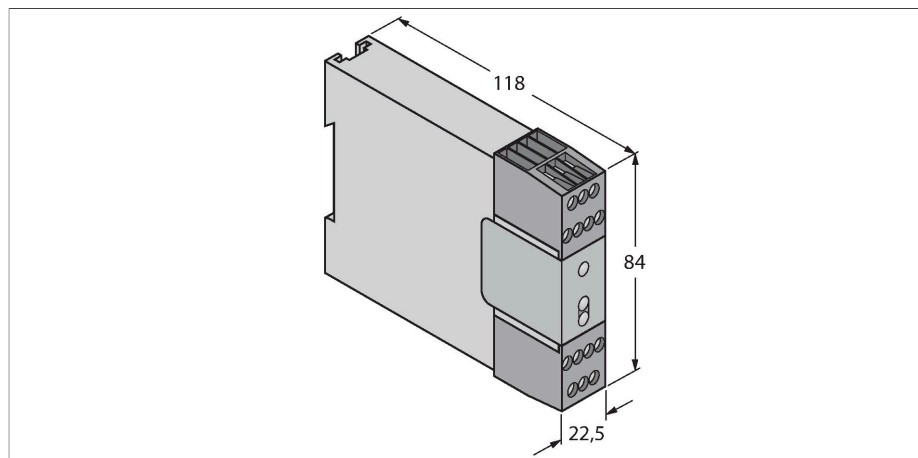


UM-FA-9A

bezpečnostní relé – pro OSSD a bezpotenciálové kontakty



Vlastnosti

- nastavení pomocí DIP přepínačů
- 3x bezpečnostní výstup (spínací)
- max. 6 A
- napájecí napětí 24 V AC/DC +-10%
- stupeň krytí IP54
- bezpečnostní kategorie 4 dle ISO 13849-1 (EN 954-1)
- Safety Integrity Level (SIL) 3 dle IEC 61508/62061
- Performance level (PL) e dle ISO 13849-1
- Stop kategorie 0 dle IEC/EN 60204-1

Technické údaje

Typ	UM-FA-9A
ID č.	3081227
Funkce	bezpečnostní relé
Napájecí napětí	21...28 VDC
Napájecí napětí	21...28 VAC
Výstupní funkce	spínací
Reakční čas typicky	< 25 ms
Pouzdro	pouzdro se svorkovnicí
Rozměry	118 x 22.5 x 84 mm
Materiál pouzdra	plast, PC
Elektrické připojení	odnímatelná svorkovnice, ochrana proti přepólování, šroubovací svorky
Okolní teplota	0... +50 °C
Relativní vlhkost vzduchu	0...90 %
Stupeň krytí	IP20
Indikace napájení	LED, zelená
Indikace stavu výstupu	LED, zelená