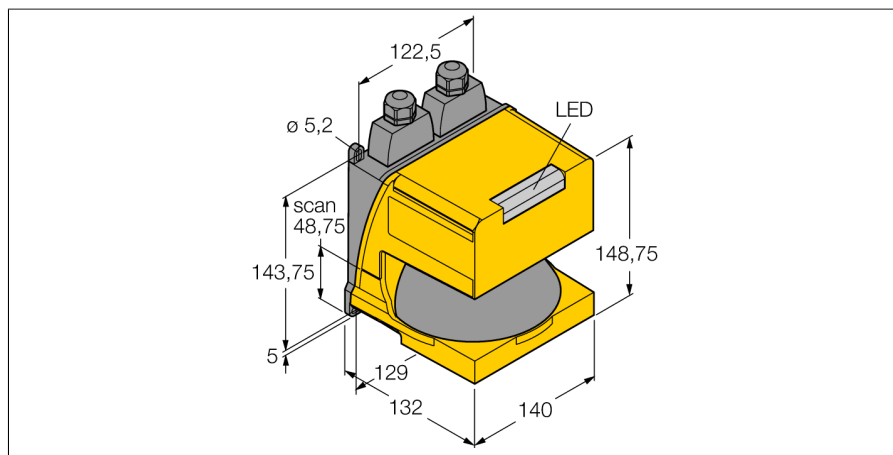


# Bezpečnostní laserové skenery samostatný přístroj až 8 ochranných polí, max. 4 m AG4-4E



- nastavení pomocí software
- rozsah max. 190°
- úhlové rozlišení 0,36°
- elektrické připojení pomocí konektoru SUB-D15
- připojovací kabel AG4-CPD15 není součástí dodávky
- nastavit lze až 8 chráněných oblastí
- laser třídy 1 dle EN 60825-1
- rozlišení 30 mm ve vzdálenosti 1600 mm
- rozlišení 70 mm ve vzdálenosti 4000 mm
- stupeň odrazivosti v chráněném poli min. 1,8%
- chráněné pole 0,2...4 m
- pole varování 0,2...15 m
- rozsah měření 0...50 m
- stupeň odrazivosti v chráněném poli min. 20%
- napájecí napětí 17...28 VDC
- stupeň krytí IP65
- stupeň ochrany PLd dle EN ISO 13849-1
- kategorie 3 dle EN 945-1, typ 3 dle IEC 61496
- SIL 2 dle IEC 61508

Typ	AG4-4E
ID č.	3082137

Funkce	laserový skener
Barva světla	IR
Vlnová délka	905 nm
Laserová třída	▲ 1
Optické rozlišení	30 mm
Rozsah	200...4000 mm

Napájecí napětí	17...28 VDC
DC jmenovitý provozní proud	≤ 420 mA
Proud naprázdno I <sub>0</sub>	≤ 170 mA
Výstupní funkce	2x rozpínací kontakt, 2x PNP
Počet bezpečnostních polovodičových výstupů	2
Reakční čas typicky	< 80 ms

Pouzdro	kvádrové pouzdro, AG4
Materiál pouzdra	kov, AL
Čočka	plast, akrylát
Elektrické připojení	konektor
Okolní teplota	0... +50 °C
Relativní vlhkost vzduchu	0...95%
Stupeň krytí	IP65

Speciální vlastnosti	laser
Indikace stavu výstupu	LED, zelená
Signalizace poruchy	LED, červená
Indikace funkční rezervy	LED, žlutá

Testy / certifikáty	
---------------------	--

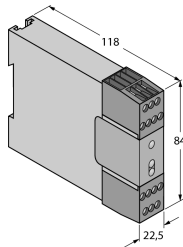
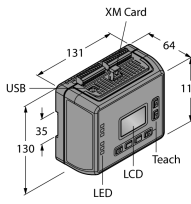
## Funkční princip

Bezpečnostní senzor AG4-4E je optický dvourozměrný měřicí bezpečnostní scanner. Senzor vysílá pomocí otočné vychylovací jednotky periodické světelné impulzy. Světelný impuls se odráží od objektů, např. osob, zpět do senzoru, kde je následně vyhodnocen. Podle času do přijetí paprsku a aktuálního úhlu vysílání vypočítá senzor přesnou polohu objektu. Pokud se objekt nachází uvnitř nastavené chráněné oblasti, bezpečnostní senzor provede sensor příslušná opatření. Rozepne bezpečnostní výstupy. Pokud se chráněná oblast opět uvolní, bezpečnostní senzor sepne výstupy. Dle nastaveného režimu buď automaticky nebo až po resetu. Senzor je schopen detekovat osoby i v případech, že mají velmi tmavé oblečení, které má velmi slabou odrazivost.

## Příslušenství

Typové označení	Identifikační číslo		Rozměrový náčrtek
AG4-MBK1	3082139	Montážní deska, černý plast, pro montáž na zeď	

## Function accessories

Typové označení	Identifikační číslo		Rozměrový náčrtek
AG4-TB1 UM-FA-11A	3082141 3081228	Konfigurační a testovací modul pro AG4 Bezpečnostní modul, 3x rozpínací výstup, 1x spínací pomocný výstup, max 7 A, reakční čas 25 ms	
SC-SC22-3	3079715	Bezpečnostní programovatelný modul se 3 nezávislými bezpečnostními výstupy a 22 vstupy	
MMD-TA-12B	3075091	Muting modul, 2x PNP OSSD výstup, 1x PNP pomocný výstup, výstupní proud 0.5 A, reakční čas 10 ms	