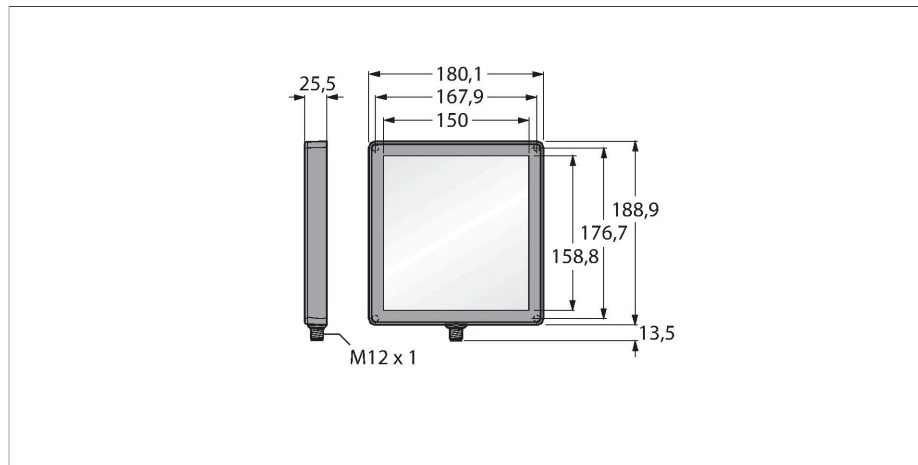


# LEDIB150X150PW2-XQ

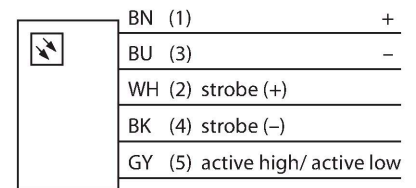
## zpracování obrazu – zadní světlo



### Vlastnosti

- stupeň krytí: IP67
- barva: infračervený
- Napájení: 24 VDC
- konektor M12x1

### Schéma zapojení



### Technické údaje

Typ	LEDIB150X150PW2-XQ
ID č.	3082484
<b>Signal and display data</b>	
Účel použití	zpracování obrazu
Funkce	ploché světlo
Barva světla	IR
Vlnová délka	850...940 nm
Životnost LED (L70)	50000 h
Speciální vlastnosti	Wash down
<b>Elektrické údaje</b>	
Napájecí napětí	24 VDC
DC jmenovitý provozní proud	≤ 1100 mA
Max. spotřeba proudu jedné barvy	1100 mA
<b>Mechanické údaje</b>	
Pouzdro	kvádrové pouzdro
Rozměry	180.1 x 188.9 x 25.5 mm
Materiál pouzdra	plast, termoplastický materiál
Window material	akrylát, difuzní
Elektrické připojení	konektor, M12 x 1, PVC
Počet žil	5
Okolní teplota	0... +50 °C
Stupeň krytí	IP67
<b>Testy / certifikáty</b>	
Certifikáty	CE, cULus listed

### Funkční princip

Instaluje se přímo za objekt, proti senzoru. Světlo má vysoce difuzní čelní plochu a rovnoměrný jas s nižší intenzitou, než ostatní světla.