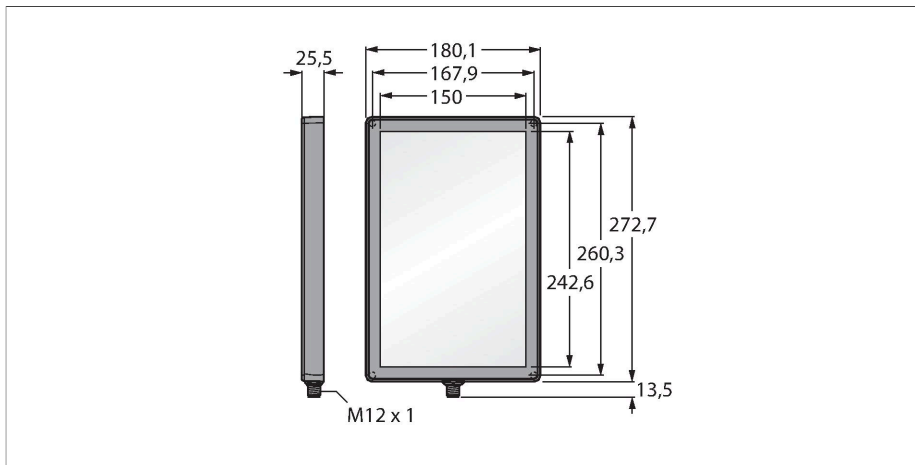


LEDGB225X150PW2-XQ

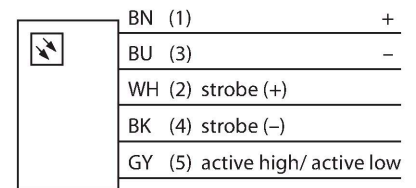
zpracování obrazu – zadní světlo



Vlastnosti

- stupeň krytí: IP67
- barva: zelená
- Napájení: 24 VDC
- konektor M12x1

Schéma zapojení



Technické údaje

Typ	LEDGB225X150PW2-XQ
ID č.	3082487
Signal and display data	
Účel použití	zpracování obrazu
Funkce	ploché světlo
Barva světla	zelená
Vlnová délka	520...535 nm
Životnost LED (L70)	50000 h
Vlastnosti barvy 1	zelená
Speciální vlastnosti	Wash down
Elektrické údaje	
Napájecí napětí	24 VDC
DC jmenovitý provozní proud	≤ 1650 mA
Max. spotřeba proudu jedné barvy	1650 mA
Mechanické údaje	
Pouzdro	kvádrové pouzdro
Rozměry	180 x 272.7 x 24.5 mm
Materiál pouzdra	plast, termoplastický materiál
Window material	akrylát, difuzní
Elektrické připojení	konektor, M12 x 1, PVC
Počet žil	5
Okolní teplota	0... +50 °C
Stupeň krytí	IP67
Testy / certifikáty	
Certifikáty	CE, cULus listed

Funkční princip

Instaluje se přímo za objekt, proti senzoru. Světlo má vysoce difuzní čelní plochu a rovnoměrný jas s nižší intenzitou, než ostatní světla.