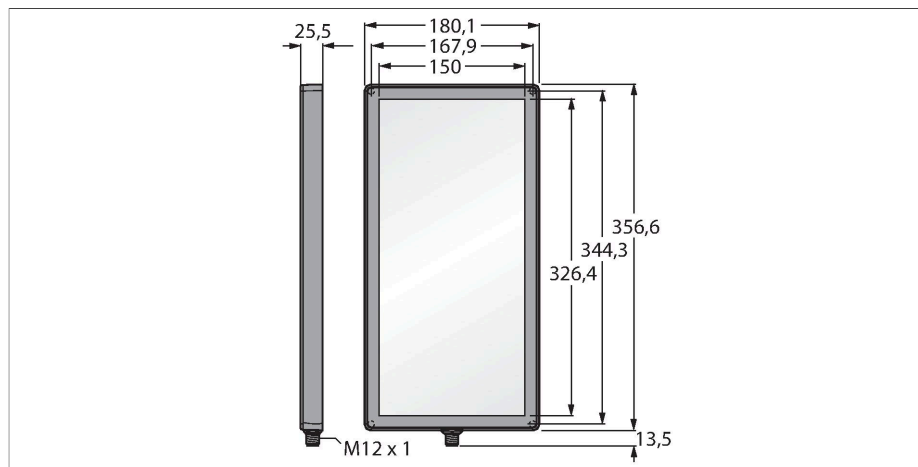


LEDGB300X150PW2-XQ

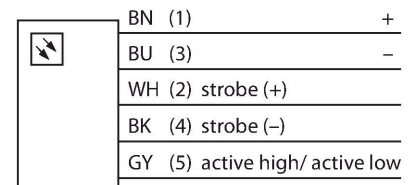
zpracování obrazu – zadní světlo



Vlastnosti

- stupeň krytí: IP67
- barva: zelená
- Napájení: 24 VDC
- konektor M12x1

Schéma zapojení



Technické údaje

Typ	LEDGB300X150PW2-XQ
ID č.	3082643
Signal and display data	
Účel použití	zpracování obrazu
Funkce	ploché světlo
Barva světla	zelená
Vlnová délka	520...535 nm
Životnost LED (L70)	50000 h
Vlastnosti barvy 1	zelená
Speciální vlastnosti	Wash down
Elektrické údaje	
Napájecí napětí	24 VDC
DC jmenovitý provozní proud	≤ 2200 mA
Max. spotřeba proudu jedné barvy	2200 mA
Mechanické údaje	
Pouzdro	kvádrové pouzdro
Rozměry	180.1 x 356.5 x 25.5 mm
Materiál pouzdra	plast, termoplastický materiál
Window material	akrylát, difuzní
Elektrické připojení	konektor, M12 x 1, PVC
Počet žil	5
Okolní teplota	0... +50 °C
Stupeň krytí	IP67
Testy / certifikáty	
Certifikáty	CE, cULus listed

Funkční princip

Instaluje se přímo za objekt, proti senzoru. Světlo má vysoce difuzní čelní plochu a rovnoměrný jas s nižší intenzitou, než ostatní světla.