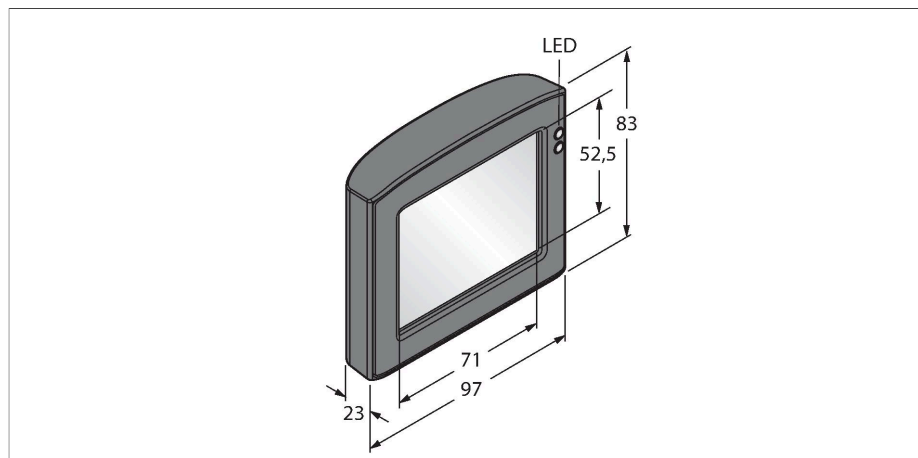


RD35

zpracování obrazu – dotykový displej



Vlastnosti

- úhlopříčka obrazovky 3,5"
- formát: 4:3
- rozlišení: 320x240 RGB
- připojení k iVu pomocí konektoru Molex

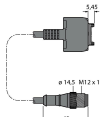
Funkční princip

Pro aplikace, kde není přístup ke kameře a nastavovací prvky na přístroji nejsou dostupné, je možné použít samostatný displej RD35. S jeho pomocí lze jednoduše provést veškerá nastavení. Nakonec lze displej jednoduše vyjmout z dokovací stanice a použít pro nastavení jiné kamery. Displej je ale možné použít i pro kontinuální kontrolu snímání.

Technické údaje

Typ	RD35
ID č.	3082646
Indikace provozní připravenosti	LED, zelená
Indikace stavu výstupu	LED, zelená
Signalizace poruchy	LED, červená
Rozměry	23 x 97 x 83 mm
Materiál pouzdra	plast, PC, černá
Okolní teplota	0... +50 °C
Stupeň krytí	IP20

Příslušenství

Rozměrový náčrtek	Typ	ID č.	
	IVURD-MXK-803	3012434	Sada: prodlužovací kabel pro displej RD35, zástrčka M12 × 1 - Molex, 8pinový, délka kabelu: 0.91 m, SMBRD35 montážní úchytka a stylus