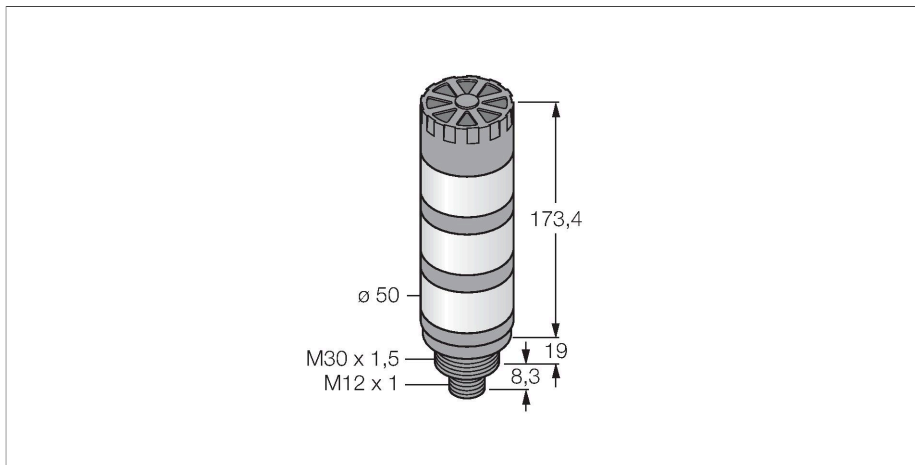


# TL50GYRAQ

## LED – Světelný maják



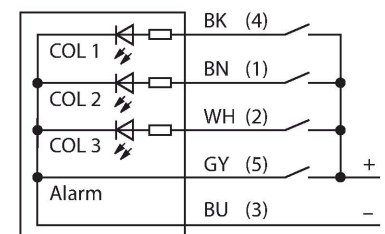
### Technické údaje

Typ	TL50GYRAQ
ID č.	3083214
<b>Signal and display data</b>	
Účel použití	LED signálka
Funkce	světelný maják
Barva světla	zelená žlutá červená
Stmívání	ne
Vlastnosti barvy 1	zelená, průběžný, 23 lm
Vlastnosti barvy 2	žlutá, průběžný, 5 lm
Vlastnosti barvy 3	červená, průběžný, 7.5 lm
Zvuková signalizace	trvalý tón, 92 dB
<b>Elektrické údaje</b>	
Napájecí napětí	18...30 VDC
DC jmenovitý provozní proud	≤ 45 mA
Napájecí napětí	21...27 VAC
Max. spotřeba proudu jedné barvy	45 mA
Max. spotřeba proudu zvukové signalizace	25 mA
Typ vstupu	bipolární (PNP / NPN) 22
Reakční čas typicky	< 10 ms
<b>Mechanické údaje</b>	
Ize kaskádovat	ne
Pouzdro	válcové pouzdro, TL50
Rozměry	Ø 50 x 200.8 mm
Materiál pouzdra	plast, ABS, černá

### Vlastnosti

- černé plastové pouzdro
- ochrana vůči elektromagnetickému a vysokofrekvenčnímu rušení
- stupeň krytí IP50
- konektor M12x1
- barvy: zelená (COL 1) / žlutá (COL 2) / červená (COL 3)
- napájecí napětí: napájecí napětí 18...30 VDC nebo 24 VAC při 45 mA na každou LED barvu
- vstupy: PNP / NPN
- zvuková signalizace, max. 92 dB

### Schéma zapojení



### Funkční princip

Světelné majáky TL50 slouží pro zřetelně viditelnou signalizaci stavu a jasnou navigaci obsluhy v řadě aplikací. Každý maják se skládá z LED elementů s různou barvou a případně i houkačkou. Instalace majáku je velice jednoduchá, bez ohledu na to, zda se instaluje přímo na stroj, na rozvaděč nebo přímo do provozu.

Schéma zapojení odpovídá PNP konfiguraci. Vybírat lze z deseti barev: modré (B), zelené (G), červené (R), žluté (Y), bílé (W), tyrkysové (T), oranžové (O), fialové (V), azurové (S) a purpurové (M). V typovém označení majáku jsou uvedeny ve směru odspodu nahoru. Příklad: TL50GYRQ obsahuje zelenou dole, žlutou a červenou nahoře.

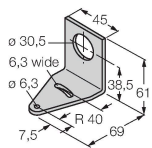
## Technické údaje

Window material	polykarbonát, difuzní
Elektrické připojení	konektor, M12 x 1, PVC
Počet žil	5
Okolní teplota	-20... +50 °C
Relativní vlhkost vzduchu	0...95 %
Stupeň krytí	IP50
<b>Testy / certifikáty</b>	
Certifikáty	CE, seznam UL

## Příslušenství

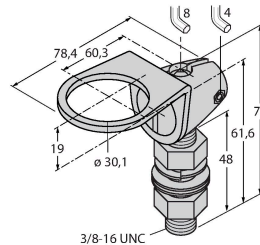
**SMB30A** 3032723

Montážní úhelník, nerez, pro závitová pouzdra M30



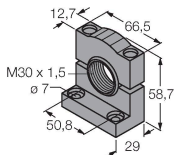
**SMB30FA** 3074005

Montagewinkel; Werkstoff VA 1.4401



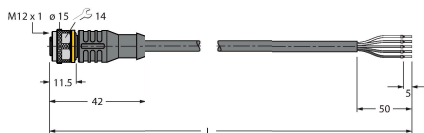
**SMB30SC** 3052521

Montážní úchytka, černý PBT, pro závitová pouzdra M30, otočná



## Příslušenství

Rozměrový náčrtek	Typ	ID č.	
	RKC4.5T-2/TEL	6625016	Připojovací kabel, zásuvka M12 přímá 5pinová, délka: 2 m, materiál kabelu: PVC, černá, cULus certifikát
	WKC4.5T-2/TEL	6625028	Připojovací kabel, zásuvka M12 úhlová 5pinová, délka: 2 m, materiál kabelu: PVC, černá, cULus certifikát



WKC4.5T-2/TEL

6625028

Připojovací kabel, zásuvka M12 úhlová 5pinová, délka: 2 m, materiál kabelu: PVC, černá, cULus certifikát

