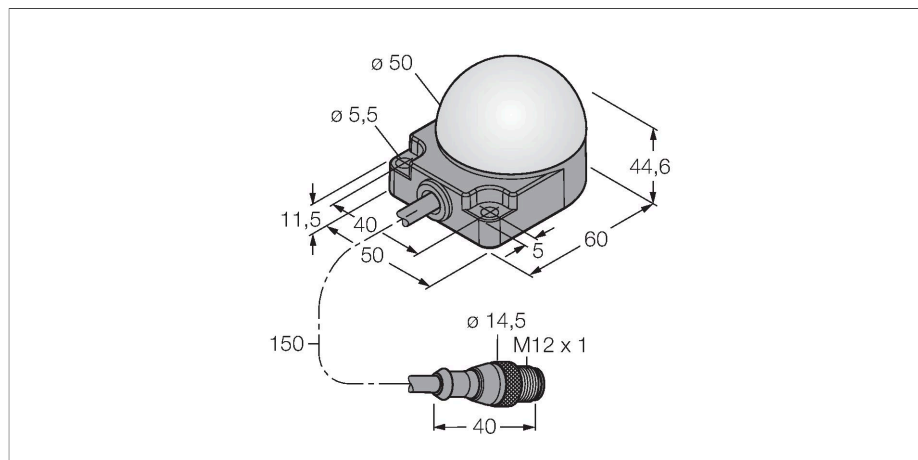


# K50FLGRYPQP

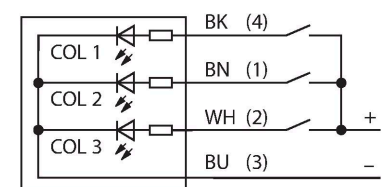
## LED – poziční světlo



### Vlastnosti

- LED viditelné ze všech stran
- montáž na plochu
- lze nastavit
- stupeň krytí IP67 / IP69K
- barvy: zelená (COL 1) / červená (COL 2) / žlutá (COL 3)
- Cable with male end M12 x 1, 5-pin
- Operating voltage 18...30 VDC

### Schéma zapojení



### Funkční princip

LED displej je vhodný pro průmyslové použití díky své robustní konstrukci se stupněm krytí IP67. Po dobu trvání PNP vstupů svítí nebo bliká jedna ze tří barev, v závislosti na způsobu připojení. „2“ v typovém kódu označuje funkci blikání LED. Například: při připojení hnědého a černého vodiče na 24 VDC začne LED blikat červeně. Podrobný popis způsobů zapojení je uveden v příbalovém letáku u výrobku). Možné je také střídavé blikání všech LED. Schéma zapojení odpovídá PNP konfiguraci. Leták s návodem s detailním popisem zapojení součástí dodávky.

### Technické údaje

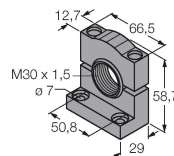
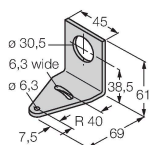
Typ	K50FLGRYPQP
ID č.	3083436
Signal and display data	
Účel použití	LED signálka
Funkce	bodové světlo
Barva světla	zelená červená žlutá
Stmívání	ne
Vlastnosti barvy 1	zelená, průběžný
Vlastnosti barvy 2	červená
Vlastnosti barvy 3	žlutá
Speciální vlastnosti	Wash down
Elektrické údaje	
Napájecí napětí	18...30 VDC
DC jmenovitý provozní proud	≤ 40 mA
Max. spotřeba proudu jedné barvy	40 mA
Typ vstupu	PNP
Reakční čas typicky	< 1 ms
Mechanické údaje	
Lze kaskádovat	ne
Pouzdro	polokoule, K50F
Rozměry	50 x 76 x 44.6 mm
Materiál pouzdra	plast, PC, černá
Window material	polykarbonát, difuzní
Elektrické připojení	kabel s konektorem, M12 x 1, 0.15 m, PVC
Počet žil	4

## Technické údaje

Okolní teplota	-40... +50 °C
Relativní vlhkost vzduchu	0...95 %
Stupeň krytí	IP67 IP69
<b>Testy / certifikáty</b>	
Certifikáty	CE

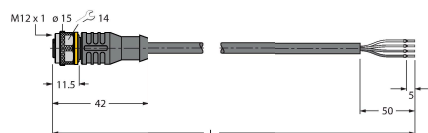
## Příslušenství

SMB30A	3032723	SMB30SC	3052521
Montážní úhelník, nerez, pro závitová pouzdra M30		Montážní úchytka, černý PBT, pro závitová pouzdra M30, otočná	



## Příslušenství

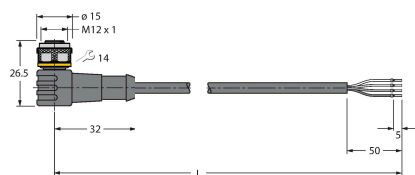
Rozměrový náčrtek	Typ	ID č.	
-------------------	-----	-------	--



RKC4.4T-2/TEL

6625013

Připojovací kabel, zásuvka M12 přímá 4pinová, délka: 2 m, materiál kabelu: PVC, černá, cULus certifikát



WKC4.4T-2/TEL

6625025

Připojovací kabel, zásuvka M12 úhlová 4pinová, délka: 2 m, materiál kabelu: PVC, černá, cULus certifikát