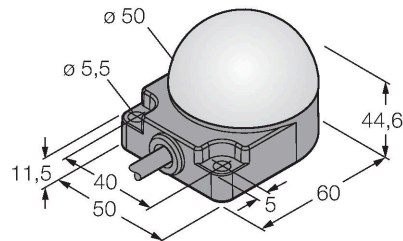


K50FLGRYBWP

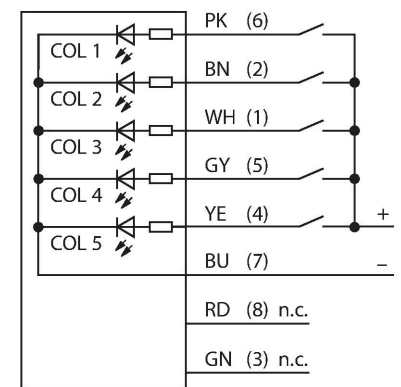
LED – poziční světlo



Vlastnosti

- LED viditelné ze všech stran
- montáž na plochu
- lze nastavit
- stupeň krytí IP67 / IP69K
- barvy: zelená (COL 1) / červená (COL 2) / žlutá (COL 3) / modrá (COL4) / bílá (COL5)
- Cable, 2 m
- Operating voltage 18...30 VDC

Schéma zapojení



Funkční princip

LED displej je vhodný pro průmyslové použití díky své robustní konstrukci se stupněm krytí IP67. Po dobu trvání PNP vstupu svítí nebo bliká jedna ze tří barev, v závislosti na způsobu připojení. „2“ v typovém kódu označuje funkci blikání LED. Například: při připojení hnědého a černého vodiče na 24 VDC začne LED blikat červeně. Podrobný popis způsobů zapojení je uveden v příbalovém letáku u výrobku). Možné je také střídavé blikání všech LED. Schéma zapojení odpovídá PNP konfiguraci. Leták s návodem s detailním popisem zapojení součástí dodávky.

Technické údaje

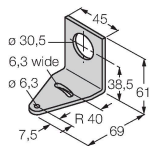
Typ	K50FLGRYBWP
ID č.	3083452
Signal and display data	
Účel použití	LED signálka
Funkce	bodové světlo
Barva světla	zelená červená žlutá modrá bílá
Stmívání	ne
Vlastnosti barvy 1	zelená, Další
Vlastnosti barvy 2	červená
Vlastnosti barvy 3	žlutá
Vlastnosti barvy 4	modrá
Vlastnosti barvy 5	bílá
Speciální vlastnosti	Wash down
Elektrické údaje	
Napájecí napětí	18...30 VDC
DC jmenovitý provozní proud	≤ 50 mA
Max. spotřeba proudu jedné barvy	50 mA
Typ vstupu	PNP
Reakční čas typicky	< 250 ms
Mechanické údaje	
Ize kaskádovat	ne
Pouzdro	polokoule, K50F
Rozměry	50 x 76 x 44.6 mm
Materiál pouzdra	plast, PC, černá

Technické údaje

Window material	polykarbonát, difuzní
Elektrické připojení	kabel, 2 m, PVC
Počet žil	8
Okolní teplota	-40... +50 °C
Relativní vlhkost vzduchu	0...95 %
Stupeň krytí	IP67 IP69
Testy / certifikáty	
Certifikáty	CE

Příslušenství

SMB30A
3032723

 Montážní úhelník, nerez, pro závitová
pouzdra M30

SMB30SC
3052521

 Montážní úchytka, černý PBT, pro
závitová pouzdra M30, otočná
