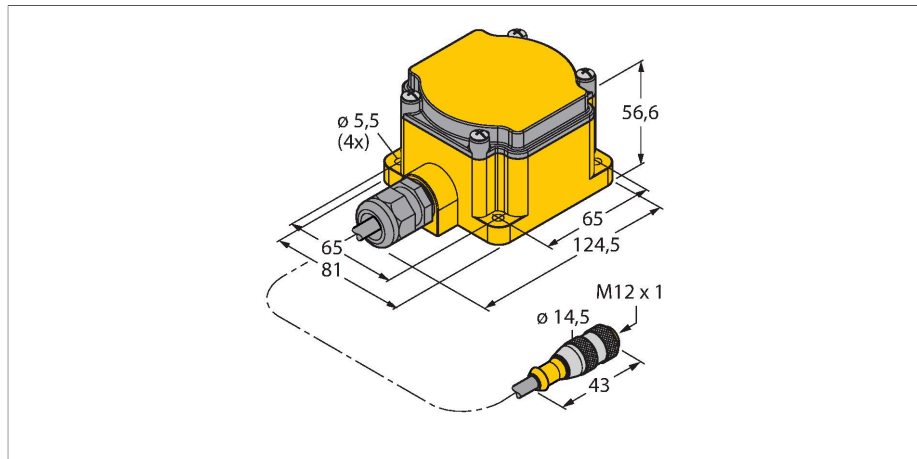


DX81-LITH

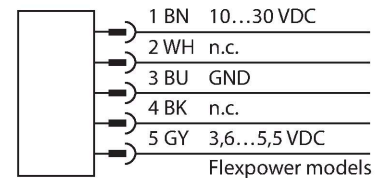
Bateriový modul – pro externí napájení stanic DX80 baterie 3.6-V Li-Ion



Vlastnosti

- 150mm kabel se zástrčkou M12 × 1
- stupeň krytí IP67
- pro připojení stanic DX80 FlexPower
- držák Li-Ion D článku
- dodávka obsahuje XL-205F LI-Ion baterii

Schéma zapojení



Technické údaje

Typ	DX81-LITH
ID č.	3086016
Bezdrátová data	
Typ přístroje	bateriový modul
I/O data	
Elektrické údaje	
Napájení z baterií	ja
Napájecí napětí	3.6...5.5 VDC
Mechanické údaje	
Pouzdro	kvádrové pouzdro, DX81
Rozměry	124.5 x 80.9 x 50.6 mm
Materiál pouzdra	plast, PC
Připojení antény	žádný účastník
Okolní teplota	-40... +85 °C
Relativní vlhkost vzduchu	0...95 %
Stupeň krytí	IP67
Testy / certifikáty	
Certifikáty	ATEX II 3 G

Funkční princip

Bateriový modul DX81 napájí stanice FlexPower v síti DX80. Pouzdro pro baterie typu XL-205F Díky efektivnímu řízení spotřeby napájí stanice senzory pouze v okamžiku, kdy je čten jejich signál. Řízení spotřeby je možné nastavit tak, že baterie vydrží 2 - 3 roky.

Normy:

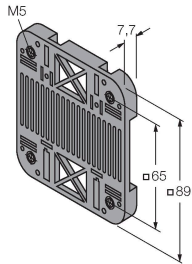
odolnost vůči vibracím a rázům: IEC 68-2-6 a IEC 68-2-7

Příslušenství

SMBDX80DIN

3077161

montážní panel na lištu DIN, vhodná pro pouzdra CP80, DX80, K80, Q80, provozní teplota: -20...90 °C



Příslušenství

Rozměrový náčrtek	Typ	ID č.	
Keine Maßzeichnung vorhanden! No drawing available!	SL-2780/S	6913376	Li-iontová baterie, D článek, 3,6 VDC, 19 000 mAh, místní dodavatel, GGV UN3090/CL9
Keine Maßzeichnung vorhanden! No drawing available!	BWA-BATT-001	3078261	Li-iontová baterie, D článek, 3,6 VDC, 19 000 mAh, americký dodavatel, GGV UN3090/CL9