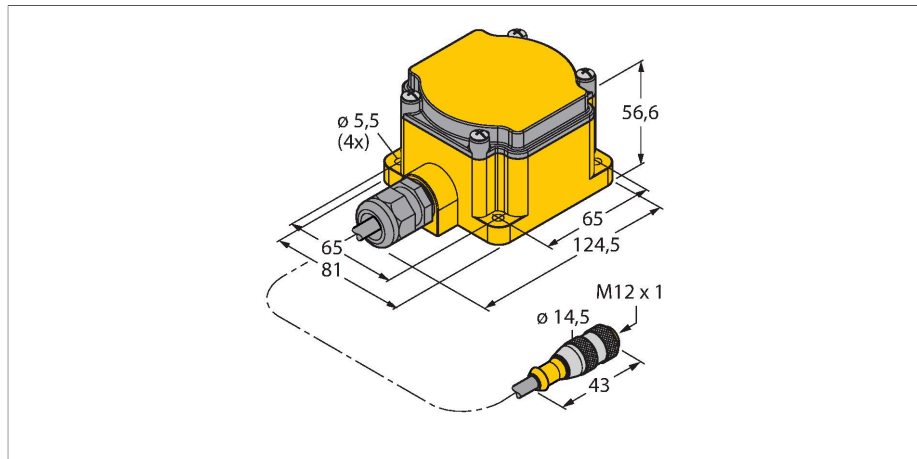


DX81-LITH-NB

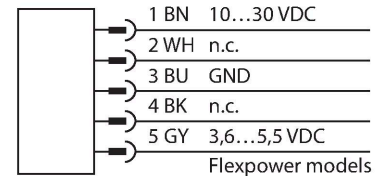
Bateriový modul – pro externí napájení stanic DX80 baterie 3.6-V Li-Ion



Vlastnosti

- 150mm kabel se zástrčkou M12 × 1
- stupeň krytí IP67
- pro připojení stanic DX80 FlexPower
- držák Li-Ion D článku
- dodávka neobsahuje Li-Ion baterii

Schéma zapojení



Technické údaje

| | |
|----------------------------|------------------------|
| Typ | DX81-LITH-NB |
| ID č. | 3086018 |
| Bezdrátová data | |
| Typ přístroje | bateriový modul |
| I/O data | |
| Elektrické údaje | |
| Napájení z baterií | ja |
| Napájecí napětí | 3.6...5.5 VDC |
| Mechanické údaje | |
| Pouzdro | kvádrové pouzdro, DX81 |
| Rozměry | 124.5 x 80.9 x 50.6 mm |
| Materiál pouzdra | plast, PC |
| Připojení antény | žádný účastník |
| Okolní teplota | -40... +85 °C |
| Relativní vlhkost vzduchu | 0...95 % |
| Stupeň krytí | IP67 |
| Testy / certifikáty | |
| Certifikáty | ATEX II 3 G |

Funkční princip

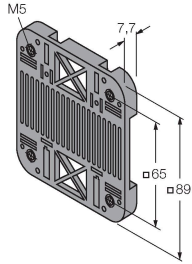
Bateriový modul DX81 napájí stanice FlexPower v síti DX80. Pouzdro pro baterie typu XL-205F Díky efektivnímu řízení spotřeby napájí stanice senzory pouze v okamžiku, kdy je čten jejich signál. Řízení spotřeby je možné nastavit tak, že baterie vydrží 2 - 3 roky.
Normy:
odolnost vůči vibracím a rázům: IEC 68-2-6 a IEC 68-2-7

Příslušenství

SMBDX80DIN

3077161

montážní panel na lištu DIN, vhodná pro pouzdra CP80, DX80, K80, Q80, provozní teplota: -20...90 °C



Příslušenství

| Rozměrový náčrtek | Typ | ID č. | |
|--|--------------|---------|---|
| Keine Maßzeichnung vorhanden! No drawing available! | SL-2780/S | 6913376 | Li-iontová baterie, D článek, 3,6 VDC, 19 000 mAh, místní dodavatel, GGV UN3090/CL9 |
| Keine Maßzeichnung vorhanden! No drawing available! | BWA-BATT-001 | 3078261 | Li-iontová baterie, D článek, 3,6 VDC, 19 000 mAh, americký dodavatel, GGV UN3090/CL9 |