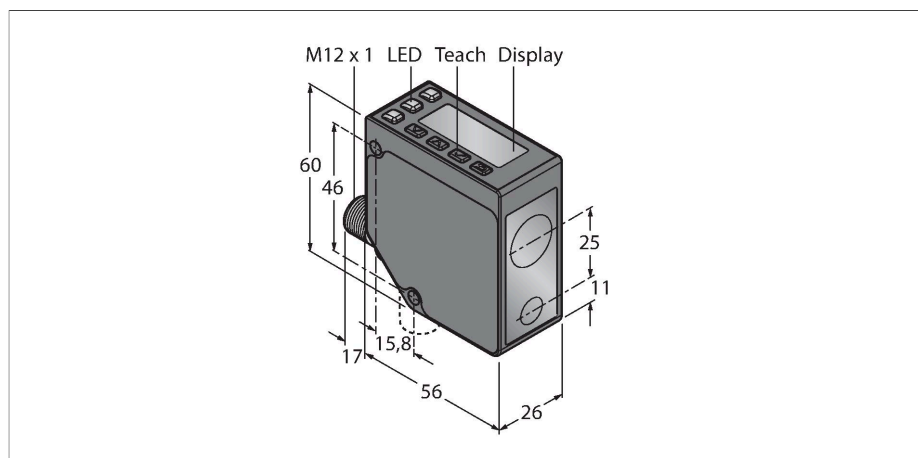


# LE550UQ

## Optosenzor – laserové měřicí senzory



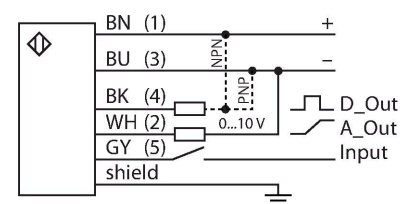
### Technické údaje

Typ	LE550UQ
ID č.	3086750
<b>Optická data</b>	
Funkce	senzor přiblížení
Druh provozu	triangulace
Barva světla	červená
Vlnová délka	650 nm
Laserová třída	▲ 2
Optické rozlišení	1 mm
Opakovatelnost	0.5 mm
Rozsah	100...1000 mm
odolnost vůči okolnímu světlost	10000 lux
<b>Elektrické údaje</b>	
Napájecí napětí	12...30 VDC
DC jmenovitý provozní proud	≤ 70 mA
Ochrana proti zkratu	ano
Ochrana proti přepólování	ano
Výstupní funkce	spínací, PNP/NPN
Výstup 2	analogový výstup
Typ analogových výstupů	0...10 V
Napětový výstup	0...10 V
Frekvence spínání	≤ 250 Hz
Doba ustálení	≤ 2 s
Doba ustálení	≤ 2000 ms
Reakční čas typicky	< 2 ms
<b>Mechanické údaje</b>	
Pouzdro	kvádrové pouzdro, LE550

### Vlastnosti

- 2místný, 8segmentový displej
- otočná zástrčka M12 x 1, 5pinová
- rozsah: 100...1000 mm
- laser třídy 2, červený, 650 nm, dle IEC 60825-1:2007
- rozlišení pro vzdálenost 100 mm - 600 mm: < 0,5 mm
- rozlišení pro vzdálenost 600 mm - 1000 mm: < 1 mm
- napájecí napětí: 12...30 VDC
- přepínací výstup PNP / NPN
- analogový výstup: 0...10 V

### Schéma zapojení



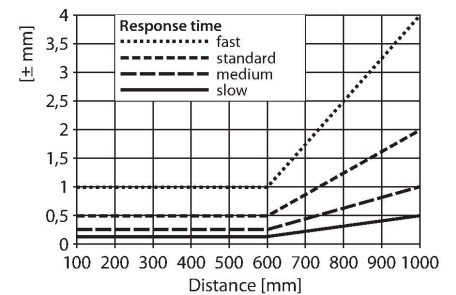
### Funkční princip

Laserové měřicí senzory řady LE550 měří vzdálenost k objektu až 1 m. Přístroj je možné nastavit pomocí tlačítek. Integrovaný displej slouží pro zobrazení naměřené hodnoty a pro nastavení přístroje. Spínací výstup je možné nastavit, proudový výstup je, dle typu, proudový nebo napětový. Integrovaný konektor je otočný o 90°, zjednodušuje tak montáž. Laser je možné vypnout pomocí menu nebo pomocí šedého vodiče (pin 5). Šedý vodič je možné využít také pro synchronizaci několika senzorů, aby se neovlivňovaly navzájem. Rozlišení pro vzdálenost 600 mm je 0,5 mm.

## Technické údaje

Rozměry	56 x 26 x 77 mm
Materiál pouzdra	kov, zinková slitina, černá
Čočka	plast, polykarbonát
Elektrické připojení	konektor, M12 x 1, PVC
Počet žil	5
Okolní teplota	-20... +55 °C
Skladovací teplota	-30... +65 °C
Relativní vlhkost vzduchu	90 %
Stupeň krytí	IP67
Speciální vlastnosti	zastavení/zpomalení
Indikace napájení	LED, zelená
Indikace stavu výstupu	LED, žlutá
<b>Testy / certifikáty</b>	
Certifikáty	CE, cULus listed

## Akční rádius

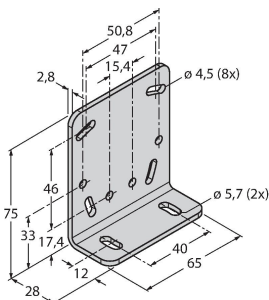


## Příslušenství

SMBLEL

3086754

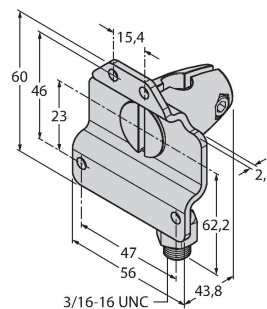
Montážní úchytky, nerez, pro boční montáž senzorů řady LE250/550



SMBLEFA

3088226

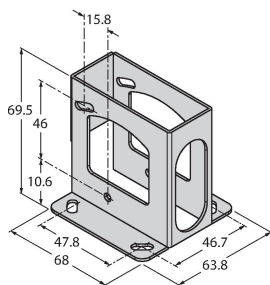
Montážní úhelník, otočný, nerez, pro senzory řady LE250/550



SMBLEU

3086755

Ochranné pouzdro, nerez, pro senzory řady LE250/550



## Příslušenství

Rozměrový náčrtek

Typ

RKC4.5T-2/TEL

ID č.

6625016

Připojovací kabel, zásuvka M12 přímá 5pinová, délka kabelu: 2 m, materiál kabelu: černé PVC; cULus certifikát; k dispozici i jiné délky kabelu a provedení, viz [www.turck.cz](http://www.turck.cz)



Rozměrový náčrtek	Typ	ID č.	
	WKC4.5T-2/TEL	6625028	Připojovací kabel, zásuvka M12 úhlová 5pinová, délka kabelu: 2 m, materiál kabelu: černé PVC; cULus certifikát; k dispozici i jiné délky kabelu a provedení, viz <a href="http://www.turck.cz">www.turck.cz</a>
	RKS4.5T-2/TEL	6626361	Připojovací kabel, zásuvka M12 přímá 5pinová, délka kabelu: 2 m, materiál kabelu: černé PVC, stínění, cULus certifikát; k dispozici i jiné délky kabelu a provedení, viz <a href="http://www.turck.cz">www.turck.cz</a>
	WKS4.5T-2/TEL	6626364	Připojovací kabel, zásuvka M12 úhlová 5pinová, délka kabelu: 2 m, materiál kabelu: černé PVC, stínění, cULus certifikát; k dispozici i jiné délky kabelu a provedení, viz <a href="http://www.turck.cz">www.turck.cz</a>